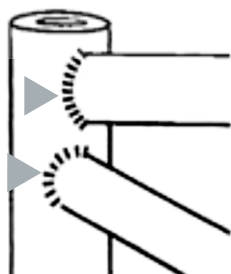


## Soluciones específicas de Soldadura

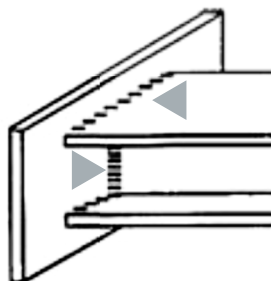
### ELECTRODO DE RUTILO

- **SELECTARC 48Sp**  
Todas posiciones - Para todas las aplicaciones difíciles
- **SELECTARC 51**  
Universal - Todas posiciones



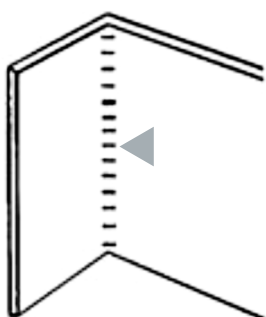
### ELECTRODO DE RUTILO

- **SELECTARC 54**  
Soldadura en plano  
Buen aspecto



### ELECTRODO DE RUTILO

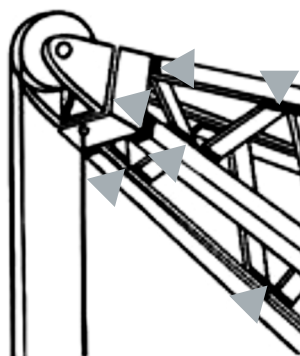
- **SELECTARC D6**  
Especial vertical descendente



Cantera  
Carpintería metálica  
Cerrajería  
Chapa de metal  
Construcción naval  
Industria petrolífera  
Industria química  
Mantenimiento  
Maquinaria agrícola  
Metalistería  
Minería  
Nuclear  
Obra civil  
...

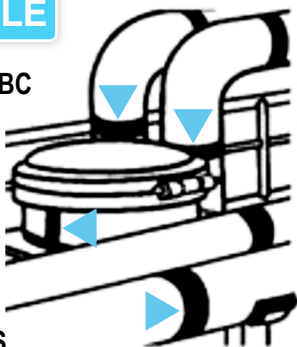
### ELECTRODO BÁSICO

- **SELECTARC B7016Sp**  
Excelente facilidad de uso
- **SELECTARC B58**  
7018 Universal



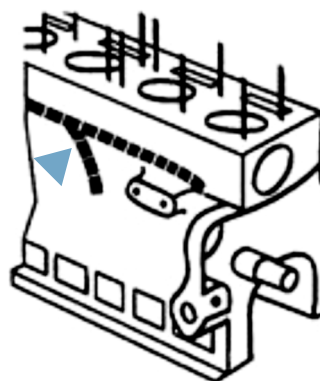
### ELECTRODO DE ACERO INOXIDABLE

- **SELECTARC 20/10 BC**  
Acero inoxidable tipo 308L
- **SELECTARC 20/10 MBC**  
Acero inoxidable tipo 316L
- **SELECTARC 24/12S**  
Acero inoxidable tipo 309L  
Acero / Acero inoxidable



### ELECTRODO DE FUNDICIÓN

- **SELECTARC Ferro Ni**  
Fundición contaminada  
Fundición / Acero
- **SELECTARC Fonte Ni**  
Todas las fundiciones laminares
- **SELECTARC Bimetal-NiFe**  
Rm sobre fundiciones grises laminares



# Selectarc®

### ELECTRODO DE RECARGUE

- **SELECTARC HB61B**  
Universal - Básico 58HRC
- **SELECTARC HB61R**  
Universal - Rutilo 60HRC
- **SELECTARC HB63**  
Abrasión mineral



### ELECTRODO DE REPARACIÓN

- **SELECTARC 307R**  
Aceros de difícil soldabilidad
- **SELECTARC 29/9**  
Alta seguridad - Multi-usos
- **SELECTARC B90**  
Casos extremos - Alta seguridad

