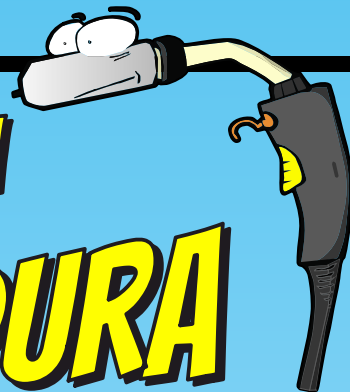




REVISTA 2024



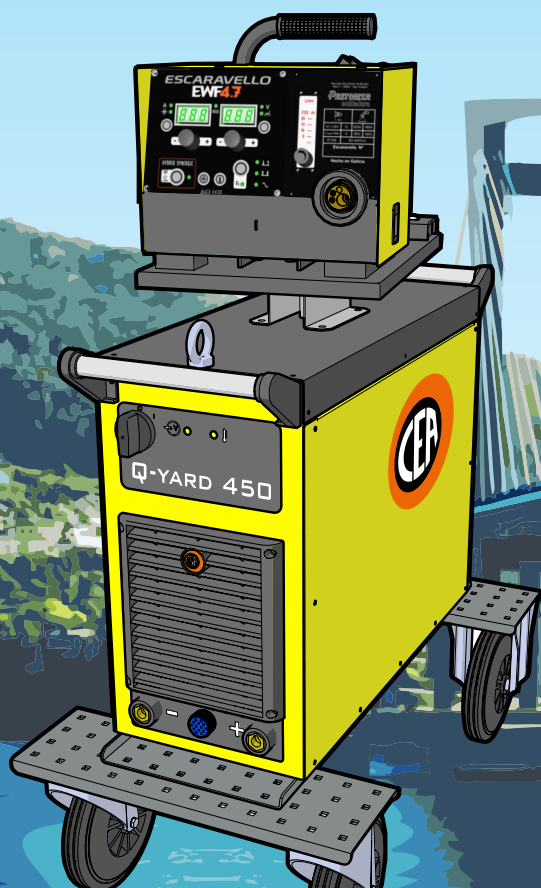
Nº 9

PASTORIZA SOLDADURA

WWW.PASTORIZASOLDADURA.COM

SOY EL MEJOR ALIMENTADOR DEL MERCADO PRUÉBAME!

ESCARAVELLO WIRE FEEDER



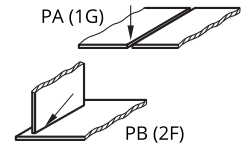
EQUIPOS Q-YARD & Q-YARD PULSE

ISO 9001:2015
 ISO 14001:2015
 ISO 45001:2018
 BUREAU VERITAS Certification

1 2 — Índice - Política Empresa y Marcas Consumibles



3 4 — Aceros Estructurales - Aceros Navales
5 6 — Tablas Normas ISO - Posiciones de Soldadura
7 8 — Soldadura Flux-Cored y Metal-Cored



9 10 — EPIs (Equipos de Protección Individual)
11 12 — Cristales y Filtros - Pantallas de soldadura
13 14 — Pantallas Autoventiladas (Respirador)



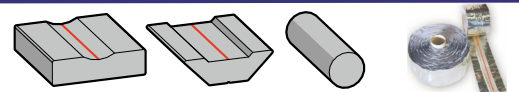
15 16 — Calibres y Galgas de Soldadura - Espejos y Útiles
17 18 — Accesorios de Inspección - Productos de Aplicación Superficial
19 20 — Pinzas Masa, Conectores Potencia - Herramientas y Accesorios



21 22 — Conectores de Señal Tipo SAP y Amphenol



23 24 — Backings de Soldadura Cerámicos Usuales y Especiales



25 26 — Sopletes Oxicorte y Tablas de Parámetros



27 28 — Hornos y Estufas + Equipos C.E.A. con ESCARAVELLO

29 30 — Equipos de Soldadura C.E.A. MAG, TIG y MMA

31 32 — Equipos Plasma C.E.A. - Recambios Plasma

33 34 — Q-YARD 450 y Q-YARD 450 Pulse + EWF-4.7 y EWF-4.8



35 36 — Soldadura de Pernos + Equipos Soldadura ETW ETWelding



37 38 — Carros de Soldadura / Corte

39 40 — Nivelado Chapas y Refuerzos - Imanes



41 42 — TIG Antorchas Series 2, 8, 3 y 4

43 44 — TIG Antorcha TEC - TIG TGX

45 46 — TIG Soldadura - Electrodo de Tungsteno



47 48 — Arco-Aire Serie SK y Serie Flair



49 50 — Guiado de Hilo instalaciones Automáticas - Campanas Accesorios

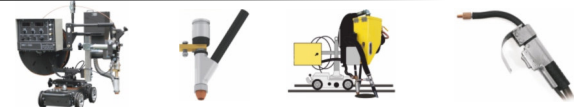


51 52 — Purgado y Control de Gas Inerte



53 54 — SAW Procesos y Equipos

55 56 — SAW Información Fluxes - SAW Partes K231



57 58 — MAG Pistola Aspiración y Pistola 126 Sin Gas

59 60 — MAG Robótica Antorchas y Consumibles

61 62 — MAG Repuestos EWF y Pistola Tipo Bernard

63 64 — MAG Motores y Rodillos de Arrastre

65 66 — MAG Cuellos/Camisas y Consumibles Familias Estándar



PASTORIZA SOLDADURA es una empresa Certificada:



Somos una empresa dedicada a la actividad de venta y distribución de productos aplicados en la soldadura, fabricación de alargos, pistolas y alimentadores de soldadura (Escaravellos). Además damos servicio técnico y reparamos equipos de soldadura para diversos sectores, y queremos que nuestros Clientes vean en nosotros un proveedor seguro que satisfaga todas sus expectativas con la Calidad y el servicio requeridos. Los pilares que sustentan nuestro trabajo son:

CUMPLIMIENTO DE LOS REQUISITOS LEGALES

INTEGRACIÓN DEL FACTOR DE LA CALIDAD, EL MEDIO AMBIENTE Y LA SST

MEJORA CONTINUA COMUNICACIÓN FORMACIÓN

La dirección se compromete a divulgar, cumplir y hacer cumplir estas políticas y proveer de medios necesarios para llevarlas a cabo, involucrando para ello a todos sus trabajadores, empresas adheridas y proveedores.

MARCAS DE CONSUMIBLES DE CALIDAD



- **SMAW:** electrodos al carbono, aleados, inox y recargue.
- **SAW:** alambres y flux arco al carbono, aleados e inox.
- **GMAW:** hilos MIG sólidos al carbono, aleados, inox y no féreos.
- **GTAW:** varillas TIG sólidas al carbono, inox y no féreos.
- **FCAW:** tubulares al carbono, aleados, inox y recargue.



Identificación de los principales Aceros según la Norma UNE-EN 10027-1:

Símbolos Principales		Símbolos Adicionales									
Tipo de Acero	Límite Elástico	Grupo 1 (características)				Grupo 2 (aplicación)				Requisitos Especiales	
x	nnn	xx				xx				+xx	
(G: fundición; cuando sea necesario) S: aceros estructurales. P: recipientes a presión. L: construcción de tuberías. E: aceros para ingeniería (construcción mecánica).	nnn: mínimo límite elástico (R _e) para el espesor de chapa más pequeño, expresado en MPa.	Resiliencia K _v (J)		Temp. (°C)		C: conformado especial en frío D: galvanizado en caliente. E: esmaltado. F: forjado. H: perfil hueco. L: baja temperatura (resiliencia a -50°C). M: laminación termomecánica. N: normalizado o laminado normalización. P: tablestacas. Q: templado y revenido. S: construcción naval. T: tubos. W: resistentes a corrosión atmosférica. xx: símbolo de elementos químicos adicionales.				Características especiales en productos de acero. Por ejemplo: Resistencia mejorada a la deformación (+H, +Z15, +Z25, ...) Recubrimientos superficiales con aluminio, cobre, zinc, galvanizados, etc (+A, +CU, +Z, ...) Tratamientos térmicos específicos como recocido, proceso isotérmico, alivio de tensión (+AC, +I, +SR, ...)	
		27J	40J	60J	20						
		JR	KR	LR	0						
		J0	K0	L0	-20						
		J2	K2	L2	-30						
		J3	K3	L3	-40						
		J4	K4	L4	-50						
		J5	K5	L5	-60						
		J6	K6	L6	-60						
		A: endurecimiento por precipitación. M: laminación termomecánica. N: normalizado/laminado normalización. Q: templado y revenido. G#: otras características. Símbolos A, M, N y Q se aplican en aceros de grano fino.									

Existen otros grupos de aceros más específicos como son: los de refuerzo de hormigón (B), pretensados (Y), para raíles (R), planos para laminación en frío (D), de alta resistencia para laminación en frío (H), para línea de estañado (T) o los eléctricos/magnéticos (M).

Algunos ejemplos de aceros Estructurales: S500N, S355J2G1W, S350GD+Z. Aceros para recipientes a presión: P355Q, GP240GH. Aceros para tuberías: L360A, L360QB. Aceros para ingeniería: E360, E295GC, E355K2.

Tipos de Aceros Estructurales	Nombre	Composición Química. (%) de cada elemento en el análisis de colada														
		C	Si	Mn	P	S	Al	Cu	Cr	Ni	Mo	Nb	V	Ti	N	C _{eq}
No aleados (EN 10025-2)	S235JR	≤0,20	-	≤1,40	≤0,035	≤0,035	-	≤0,55	-	-	-	-	-	-	≤0,012	≤0,40
	S235J0	≤0,17	-	≤1,40	≤0,030	≤0,030	-	≤0,55	-	-	-	-	-	-	≤0,012	≤0,40
	S235J2	≤0,17	-	≤1,40	≤0,025	≤0,025	-	≤0,55	-	-	-	-	-	-	≤0,012	≤0,40
	S275JR	≤0,22	-	≤1,50	≤0,035	≤0,035	-	≤0,55	-	-	-	-	-	-	≤0,012	≤0,44
	S275J0	≤0,18	-	≤1,50	≤0,030	≤0,030	-	≤0,55	-	-	-	-	-	-	≤0,012	≤0,44
	S275J2	≤0,18	-	≤1,50	≤0,025	≤0,025	-	≤0,55	-	-	-	-	-	-	≤0,012	≤0,44
	S355JR	≤0,24	≤0,55	≤1,60	≤0,035	≤0,035	-	≤0,55	-	-	-	-	-	-	≤0,012	≤0,49
	S355J0	≤0,22	≤0,55	≤1,60	≤0,030	≤0,030	-	≤0,55	-	-	-	-	-	-	≤0,012	≤0,49
	S355J2	≤0,22	≤0,55	≤1,60	≤0,025	≤0,025	-	≤0,55	-	-	-	-	-	-	≤0,012	≤0,49
	S355K2	≤0,22	≤0,55	≤1,60	≤0,025	≤0,025	-	≤0,55	-	-	-	-	-	-	≤0,012	≤0,49
S450J0	≤0,22	≤0,55	≤1,70	≤0,030	≤0,030	-	≤0,55	-	-	-	≤0,05	≤0,13	≤0,05	≤0,025	≤0,55	
Soldables de grano fino normalizados o laminado de normalización (EN 10025-3)	S275N	≤0,18	≤0,40	0,50 - 1,50	≤0,030	≤0,025	≥0,02	≤0,55	≤0,30	≤0,30	≤0,1	≤0,05	≤0,05	≤0,05	≤0,015	≤0,42
	S275NL	≤0,16	≤0,40	0,50 - 1,50	≤0,025	≤0,020	≥0,02	≤0,55	≤0,30	≤0,30	≤0,1	≤0,05	≤0,05	≤0,05	≤0,015	≤0,42
	S355N	≤0,20	≤0,50	0,90 - 1,65	≤0,030	≤0,025	≥0,02	≤0,55	≤0,30	≤0,50	≤0,1	≤0,05	≤0,12	≤0,05	≤0,015	≤0,45
	S355NL	≤0,18	≤0,50	0,90 - 1,65	≤0,025	≤0,020	≥0,02	≤0,55	≤0,30	≤0,50	≤0,1	≤0,05	≤0,12	≤0,05	≤0,015	≤0,45
	S420N	≤0,20	≤0,60	1,00 - 1,70	≤0,030	≤0,025	≥0,02	≤0,55	≤0,30	≤0,80	≤0,1	≤0,05	≤0,20	≤0,05	≤0,025	≤0,52
	S420NL	≤0,20	≤0,60	1,00 - 1,70	≤0,025	≤0,020	≥0,02	≤0,55	≤0,30	≤0,80	≤0,1	≤0,05	≤0,20	≤0,05	≤0,025	≤0,52
	S460N	≤0,20	≤0,60	1,00 - 1,70	≤0,030	≤0,025	≥0,02	≤0,55	≤0,30	≤0,80	≤0,1	≤0,05	≤0,20	≤0,05	≤0,025	≤0,55
	S460NL	≤0,20	≤0,60	1,00 - 1,70	≤0,025	≤0,020	≥0,02	≤0,55	≤0,30	≤0,80	≤0,1	≤0,05	≤0,20	≤0,05	≤0,025	≤0,55
Soldables de grano fino con laminado termomecánico (EN 10025-4)	S275M	≤0,15	≤0,55	≤1,60	≤0,035	≤0,030	≥0,02	≤0,60	≤0,35	≤0,35	≤0,13	≤0,06	≤0,10	≤0,06	≤0,017	≤0,38
	S275ML	≤0,15	≤0,55	≤1,60	≤0,030	≤0,025	≥0,02	≤0,60	≤0,35	≤0,35	≤0,13	≤0,06	≤0,10	≤0,06	≤0,017	≤0,38
	S355M	≤0,16	≤0,55	≤1,70	≤0,035	≤0,030	≥0,02	≤0,60	≤0,35	≤0,55	≤0,13	≤0,06	≤0,12	≤0,06	≤0,017	≤0,45
	S355ML	≤0,16	≤0,55	≤1,70	≤0,030	≤0,025	≥0,02	≤0,60	≤0,35	≤0,55	≤0,13	≤0,06	≤0,12	≤0,06	≤0,017	≤0,45
	S420M	≤0,18	≤0,55	≤1,80	≤0,035	≤0,030	≥0,02	≤0,60	≤0,35	≤0,85	≤0,23	≤0,06	≤0,14	≤0,06	≤0,027	≤0,47
	S420ML	≤0,18	≤0,55	≤1,80	≤0,030	≤0,025	≥0,02	≤0,60	≤0,35	≤0,85	≤0,23	≤0,06	≤0,14	≤0,06	≤0,027	≤0,47
	S460M	≤0,18	≤0,65	≤1,80	≤0,035	≤0,030	≥0,02	≤0,60	≤0,35	≤0,85	≤0,23	≤0,06	≤0,14	≤0,06	≤0,027	≤0,48
	S460ML	≤0,18	≤0,65	≤1,80	≤0,030	≤0,025	≥0,02	≤0,60	≤0,35	≤0,85	≤0,23	≤0,06	≤0,14	≤0,06	≤0,027	≤0,48
Alto lím. elástico con templado y revenido (EN 10025-6)	S460QL	≤0,20	≤0,80	≤1,70	≤0,020	≤0,010	≥0,015	≤0,50	≤1,50	≤2,00	≤0,70	≤0,06	≤0,12	≤0,05	≤0,015	≤0,50
	S500QL	≤0,20	≤0,80	≤1,70	≤0,020	≤0,010	≥0,015	≤0,50	≤1,50	≤2,00	≤0,70	≤0,06	≤0,12	≤0,05	≤0,015	≤0,70
	S550QL	≤0,20	≤0,80	≤1,70	≤0,020	≤0,010	≥0,015	≤0,50	≤1,50	≤2,00	≤0,70	≤0,06	≤0,12	≤0,05	≤0,015	≤0,83
	S620QL	≤0,20	≤0,80	≤1,70	≤0,020	≤0,010	≥0,015	≤0,50	≤1,50	≤2,00	≤0,70	≤0,06	≤0,12	≤0,05	≤0,015	≤0,83
	S960QL	≤0,20	≤0,80	≤1,70	≤0,020	≤0,010	≥0,015	≤0,50	≤1,50	≤2,00	≤0,70	≤0,06	≤0,12	≤0,05	≤0,015	≤0,82
Alto lím. elástico laminados en caliente para conformado en frío (EN 10149-2)	S315MC	≤0,12	≤0,50	≤1,30	≤0,025	≤0,020	≥0,015	-	-	-	-	≤0,09	≤0,20	≤0,15	-	-
	S420MC	≤0,12	≤0,50	≤1,60	≤0,025	≤0,015	≥0,015	-	-	-	-	≤0,09	≤0,20	≤0,15	-	-
	S500MC	≤0,12	≤0,50	≤1,70	≤0,025	≤0,015	≥0,015	-	-	-	-	≤0,09	≤0,20	≤0,15	-	-
	S600MC	≤0,12	≤0,50	≤1,90	≤0,025	≤0,015	≥0,015	-	-	-	≤0,50	≤0,09	≤0,20	≤0,22	-	-
	S700MC	≤0,12	≤0,60	≤2,10	≤0,025	≤0,015	≥0,015	-	-	-	≤0,50	≤0,09	≤0,20	≤0,22	-	-

Porcentajes aproximados, ver contenido real según la hoja técnica del fabricante.

Por lo general, estos aceros se suministran bajo la supervisión de Sociedades Clasificadoras aplicándose las normas correspondientes en cada caso. Las chapas pueden suministrarse en estado bruto de laminación, granallado o granallado y prepintado. Dependiendo de dónde se vaya a utilizar el acero, se pueden solicitar diferentes valores de tenacidad a diversas temperaturas y/o propiedades mecánicas en todo el espesor de la chapa. Además, la soldabilidad es a menudo un requisito imprescindible.

Características Mecánicas

Tipo de ACERO Naval	GRADO	Espesor (mm)	Límite Elástico R _e (MPa)	Tensión de rotura R _m (MPa)	Elongación a 5,65√S ₀ (%)		Resiliencia K _v (Charpy-V) Energía mínima (J)		Temperatura del ensayo según el grado de acero
					10 mm	50 mm	Longitudinal	Transversal	
Resistencia Normal	A B D E	5 - 100	≥ 235	400 - 520	≥ 16	≥ 22	≥ 27	≥ 20	A: 20°C B: 0°C D: -20°C E: -40°C
Resistencia Alta	AH-27 / DH-27 EH-27 / FH-27	5 - 100	≥ 265	400 - 530	≥ 16	≥ 22	≥ 27	≥ 20	AH: 0°C DH: -20°C EH: -40°C FH: -60°C
	AH-32 / DH-32 EH-32 / FH-32	5 - 100	≥ 315	440 - 590	≥ 16	≥ 22	≥ 31	≥ 22	
	AH-36 / DH-36 EH-36 / FH-36	5 - 100	≥ 355	490 - 620	≥ 15	≥ 21	≥ 34	≥ 24	
	AH-40 / DH-40 EH-40 / FH-40	5 - 100	≥ 390	510 - 650	≥ 14	≥ 20	≥ 39	≥ 26	
	AH-47 / DH-47 EH-47 / FH-47	50 - 100	≥ 460	570 - 720	-	≥ 17	≥ 53	≥ 35	
Resistencia Extra	AH-42 / DH-42 EH-42 / FH-42	10 - 100	≥ 420	530 - 680	≥ 11	≥ 17	≥ 42	≥ 28	AH: 0°C DH: -20°C EH: -40°C FH: -60°C
	AH-46 / DH-46 EH-46 / FH-46	10 - 100	≥ 460	570 - 720	≥ 11	≥ 16	≥ 46	≥ 31	
	AH-50 / DH-50 EH-50 / FH-50	10 - 100	≥ 500	610 - 770	≥ 10	≥ 16	≥ 50	≥ 33	
	AH-55 / DH-55 EH-55 / FH-55	10 - 100	≥ 550	670 - 830	≥ 10	≥ 16	≥ 55	≥ 37	
	AH-62 / DH-62 EH-62 / FH-62	10 - 100	≥ 620	720 - 890	≥ 9	≥ 14	≥ 62	≥ 41	
	AH-69 / DH-69 EH-69 / FH-69	10 - 100	≥ 690	770 - 940	≥ 9	≥ 13	≥ 69	≥ 46	

Valores orientativos, según la clasificación de Lloyd's Register 2012.

Composición Química

Grado del Acero	C (%)	Mn (%)	P (%)	S (%)	Si (%)	Al (%)	Ni (%)	Cr (%)	Cu (%)	Mo (%)
A	≤ 0,21	≥ 0,52	≤ 0,035	≤ 0,035	≤ 0,50	-	-	-	-	-
B	≤ 0,21	≥ 0,80	≤ 0,035	≤ 0,035	≤ 0,35	-	-	-	-	-
D	≤ 0,21	≥ 0,60	≤ 0,035	≤ 0,035	0,1 - 0,35	≥ 0,015	-	-	-	-
E	≤ 0,18	≥ 0,70	≤ 0,035	≤ 0,035	0,1 - 0,35	≥ 0,015	-	-	-	-
AH-27 / AH-32 / AH-36 / AH-40 DH-27 / DH-32 / DH-36 / DH-40 EH-27 / EH-32 / EH-36 / EH-40	≤ 0,18	0,9 - 1,60	≤ 0,035	≤ 0,035	≤ 0,50	≥ 0,015	≤ 0,40	≤ 0,20	≤ 0,35	≤ 0,08
FH-27 / FH-32 / FH-36 / FH-40	≤ 0,16	0,9 - 1,60	≤ 0,025	≤ 0,025	≤ 0,50	≥ 0,015	≤ 0,80	≤ 0,20	≤ 0,35	≤ 0,08
AH-47, DH-47, EH-47, FH-47	≤ 0,20	≤ 2,00	≤ 0,030	≤ 0,030	≤ 0,55	≥ 0,015	≤ 0,80	≤ 0,20	≤ 0,35	≤ 0,08
AH-42 / AH-46 / AH-50 AH-55 / AH-62 / AH-69	≤ 0,21	≤ 1,70	≤ 0,035	≤ 0,035	≤ 0,55	≥ 0,015	≤ 0,40	≤ 0,20	≤ 0,35	≤ 0,08
DH-42 / DH-46 / DH-50 DH-55 / DH-62 / DH-69 EH-42 / EH-46 / EH-50 EH-55 / EH-62 / EH-69	≤ 0,20	≤ 1,70	≤ 0,030	≤ 0,033	≤ 0,55	≥ 0,015	≤ 0,40	≤ 0,20	≤ 0,35	≤ 0,08
FH-42 / FH-46 / FH-50 FH-55 / FH-62 / FH-69	≤ 0,18	≤ 1,60	≤ 0,025	≤ 0,025	≤ 0,55	≥ 0,015	≤ 0,80	≤ 0,20	≤ 0,35	≤ 0,08

Porcentajes aproximados, ver contenido real según el fabricante. Suelen tener elementos residuales como B, Nb, V, Ti, N.

Contenido de Carbono Equivalente (C _{EQ})	
Cálculo del contenido de C_{EQ} máximo	Soldabilidad según el % C_{EQ}
$C_{EQ} = C + \frac{Mn}{6} + \frac{Cr + Mo + V}{5} + \frac{Ni + Cu}{15} \quad (\%)$	≤ 0,35 %: Excelente
<i>A partir de valores del fabricante.</i>	0,36 - 0,40 %: Muy Buena
<i>Aplicable en aceros al carbono-manganeso.</i>	0,41 - 0,45 %: Buena
	0,46 - 0,50 %: Justa
	> 0,50 %: Pobre

Sistema de clasificación A		Sistema de clasificación B	
Límite Elástico y Energía al Impacto de 47J		Resistencia a la Tracción y Energía al Impacto de 27J	
Símbolo	Descripción Proceso/Producto de Soldadura	Normas ISO	
E	Manual por arco MMA (electrodo recubierto)	2560, 3580, 3581, 14172,18275	
G	Arco eléctrico y gas de protección GMAW (alambre macizo)	14341, 14343, 16834, 21952	
W	Con electrodo de tungsteno TIG / GTAW (alambre o varilla)	636, 14343, 16834, 21952	
T	Arco eléctrico con o sin gas (alambre o electrodo tubular)	12153,17632,17633,17634,18276	
S (S/T)	Arco sumergido SAW (electrodo/flux)	14171, 14343, 24598, 26304	
O	Oxigás (varillas)	12536	
P	Plasma (alambres y depósitos)	14341	
S / B	Arco sumergido SAW (alambre/banda)	14343, 18274	
L	Láser	14343	

A	Límite Elástico Re (MPa)	Resistencia a Tracción Rm (MPa)	Alarga. mínimo A5 (%)	B	Resistencia a Tracción Rm (MPa)	Límite Elástico Re (MPa)	Alarga. mínimo A5 (%)	Símb.	Temp (°C) para energía impacto mín. 47J(A)/27J(B)
35	≥ 355	440-570	22	43(*)	430-600	≥ 330	20	Z	Sin requisitos
38	≥ 380	470-600	20	49(*)	490-670	≥ 390	18	A / Y	+20
42	≥ 420	500-640	20	55(*)	550-740	≥ 460	17	0	0
46	≥ 460	530-680	20	57(*)	570-770	≥ 490	17	2	-20
50	≥ 500	560-720	18	59(*)	590-790	≥ 490	16	3	-30
55	≥ 550	610-780	18	62(*)	620-820	≥ 530	15	4	-40
62	≥ 620	690-890	18	69(*)	690-890	≥ 600	14	5	-50
69	≥ 690	760-960	17	76(*)	760-960	≥ 680	13	6	-60
79	≥ 790	880-1080	16	78(*)	780-980	≥ 680	13	7	-70
89	≥ 890	980-1180	15	83(*)	830-1030	≥ 740	12	8	-80
				(*)=A	Ensayo realizado As-Weldded			9	-90
				(*)=P	Ensayo realizado tras PWHT			10	-100

Símbolo	Familias de Gases prot. (ISO 14175)	Volumen Nominal de Componentes
I (1/2/3)	Gases Inertes (Ar, He)	[100% Ar] / [100% He] / [≤95% He + ~Ar]
M1 (1/2/3/4)	Mezcla Gases Oxidizantes + Ar	~Ar + [≤5% CO ₂] + [≤3% O ₂]
M2 (0/1/2/.../7)	Mezcla Gases Oxidizantes + Ar	~Ar + [≤25% CO ₂] + [≤10% O ₂]
M3 (1/2/3/4/5)	Mezcla Gases Oxidizantes + Ar	~Ar + [≤50% CO ₂] + [≤15% O ₂]
C (1/2)	Gases Oxidizantes (CO ₂ , O ₂)	~CO ₂ + [≤30% O ₂]
R (1/2)	Gas Reductor (H ₂) + Ar	~Ar + [≤15% H ₂ / ≤50% O ₂]
N (1/2/3/4/5)	Gas de Baja Reactividad (N ₂) + Ar	[100% N ₂] / ~Ar + [≤50% N ₂] + [≤50% H ₂]
O (1)	Oxígeno (O ₂)	100% O ₂
Z	Mezclas específicas de otros Componentes no listados.	
NOTA:	Para esta clasificación el [Argón] de las mezclas puede sustituirse por [Helio].	

Símb.A	Posiciones de soldadura (abreviaturas)
1	Todas las posiciones (PA, PB, PC, PD, PE, PF, PG)
2	Todas posiciones excepto vertical abajo (PA, PB, PC, PD, PE, PF)
3	Posición plana a tope, y plana/horizontal en ángulos (PA, PB)
4	Posición plana a tope y en ángulos (PA)
5	Posición vertical abajo y las indicadas en el n°3 (PA, PB, PG)

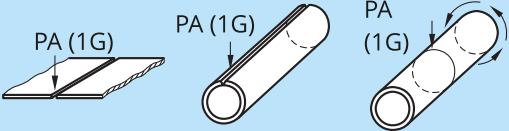
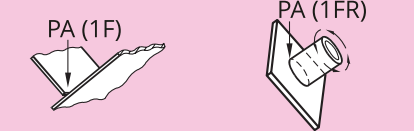
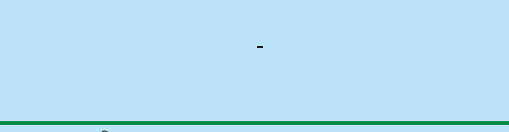
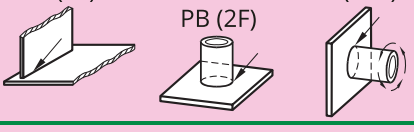
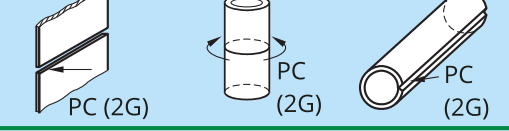
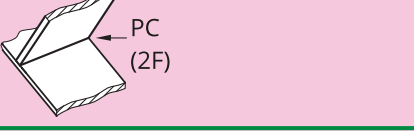

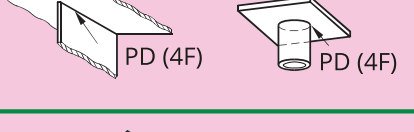
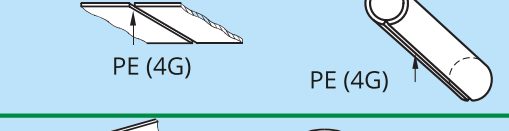

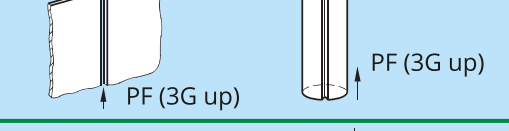
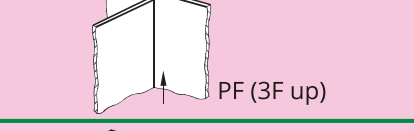
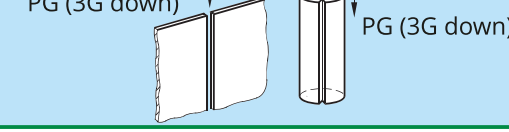
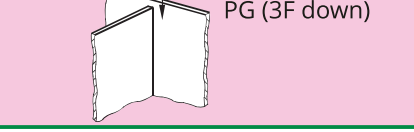

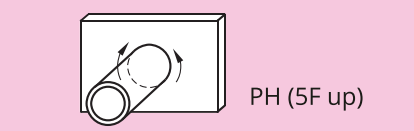
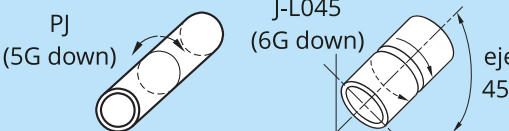
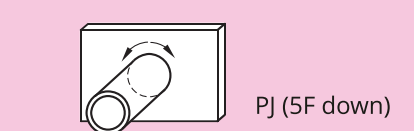

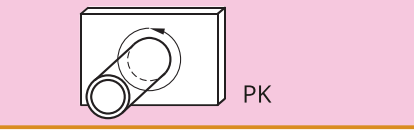
Símb.	Contenido máx. de H ₂ (ml/100g de metal soldadura depositado)
H5	5
H10	10
H15	15

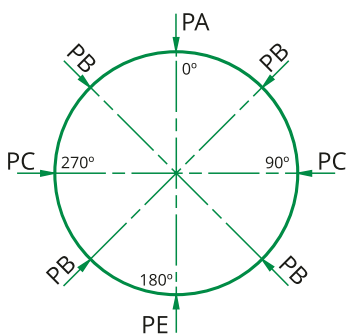
Símb. A	Condición ensayo para tratamiento térmico post soldadura (PWHT)
P / T	Prop. mecánicas tras PWHT 560-600°C (1 hora) y enfriado horno hasta 300°C.
-	Prop. mecánicas en condición as-weldded

Símb.A	Núcleo en tubulares (ISO17632)	Gas
R	Rutilo, escoria enfri. lento	Sí
P	Rutilo, escoria enfri. rápido	Sí
B	Básico	Sí
M	Metálico	Sí
V	Rutilo o Básico/Fluoruro	No
W	Básico/Fluoruro, escoria lenta	No
Y	Básico/Fluoruro, escoria rápida	No
U	Auto-prottegido	No
Z	Otros	-

Símb. A	Revestimiento de electrodo(ISO 2560)
A	Ácido
C	Celulósico
R	Rutilo
RR	Rutilo Grueso
RC	Rutilo-Celulósico
RA	Rutilo-Ácido
RB	Rutilo-Básico
B	Básico

Nota: los datos presentados son orientativos; consultar normas vigentes para información completa.

Norma EN ISO 6947	Soldadura a Tope (Groove/Butt weld)	Soldadura en Ángulo (Fillet weld)
Posiciones principales de soldeo	 <p>PA (1G)</p>	 <p>PA (1F)</p>
	 <p>PB (2G)</p>	 <p>PB (2F)</p>
	 <p>PC (2G)</p>	 <p>PC (2F)</p>
	 <p>PD (4G)</p>	 <p>PD (4F)</p>
	 <p>PE (4G)</p>	 <p>PE (4F)</p>
	 <p>PF (3G up)</p>	 <p>PF (3F up)</p>
	 <p>PG (3G down)</p>	 <p>PG (3F down)</p>
Posiciones de contorno en tubos	 <p>PH (5G up)</p>	 <p>PH (5F up)</p>
	 <p>PJ (5G down)</p>	 <p>PJ (5F down)</p>
	 <p>PK</p>	 <p>PK</p>



* Posiciones principales de soldeo: PA, PB, PC, PD, PE, PF, PG.

Se deben designar con el símbolo apropiado, pudiendo completarlo con valores concretos de pendiente o rotación en 3 dígitos.

Pendiente "S": ángulo del eje de la soldadura } respecto a la
 Rotación "R": ángulo de la cara de la soldadura } posición principal.

* Posiciones de soldadura circunferencial en en tubos: PH, PJ, PK.

Ángulo de inclinación "L": ángulo del eje de la tubería con la horizontal.

* Ejemplos: PA, PH, PB 015-010, H-L030, J-L060.

FLUX-CORED RUTILO

Parámetros con Hilo Ø 1.2 mm - caudal de Gas 12-18 L/min (25-38 cfh)

Posición	Espesor de Chapa		Pasada	Amperaje [A]	Voltaje [V]	Vel. Sold. [m/min]	Separación Max. [mm]	Diagrama
PA 1G			1	180 ± 10	23 ± 1	5.4	6	
			2-n	250 ± 20	27 ± 1	9.6		
PC 2G			1	160 ± 10	22 ± 1	5	5	
			2-n	210 ± 20	24 ± 1	6.3		
PF 3G-up	t < 12 mm		1	160 ± 10	22 ± 1	5	5	
			2-n	200 ± 20	25 ± 1	6.1		
	t > 12 mm		1	180 ± 10	23 ± 1	5.4		
			2-n	240 ± 20	26 ± 1	9.3		
PE 4G			1	160 ± 10	22 ± 1	5	4	
			2-n	220 ± 10	25 ± 1	6.4		
PA 1F			1	260 ± 20	27 ± 2	10.5		
PB 2F	1-pasada	t < 12 mm		180 ± 20	24 ± 1	5.4		
		t > 12 mm	1	260 ± 20	27 ± 2	10.5		
	múltiples pasadas		1	260 ± 20	27 ± 2	10.5		
			2-n	240 ± 20	26 ± 2	9.3		
PF 3F-up	1-pasada	t < 12 mm		160 ± 10	22 ± 1	5		
		t > 12 mm	1	200 ± 20	23 ± 2	6.1		
	múltiples pasadas		1	160 ± 10	22 ± 1	5		
			2-n	230 ± 10	26 ± 1	8.5		
PD 4F	1-pasada	t < 12 mm		160 ± 10	22 ± 1	5		
		t > 12 mm	1	200 ± 20	24 ± 1	6.1		
	múltiples pasadas		1	160 ± 10	22 ± 1	5		
			2-n	200 ± 20	24 ± 1	6.1		

FLUX-CORED BÁSICO

Parámetros con Hilo Ø 1.2 mm - caudal de Gas 12-18 L/min (25-38 cfh)

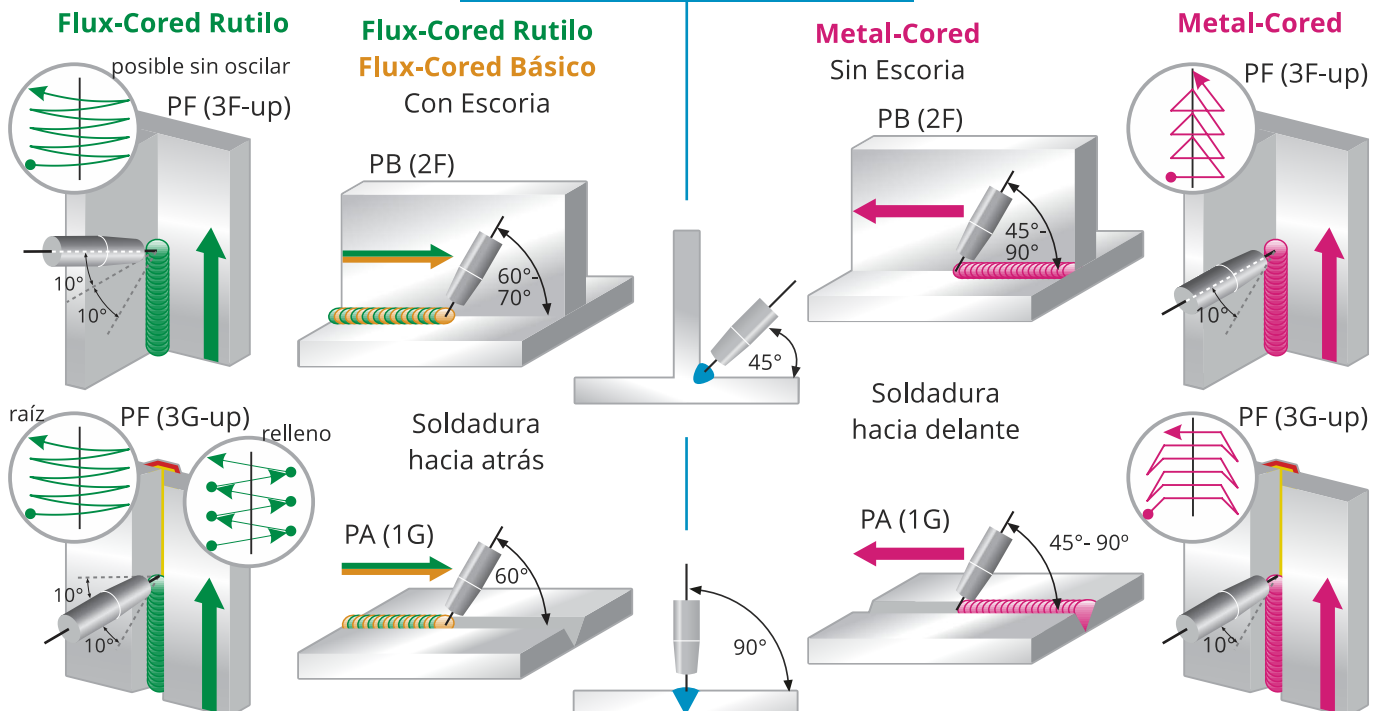
Posición	Espesor de Chapa		Pasada	Amperaje [A]	Voltaje [V]	Vel. Sold. [m/min]	Separación Max. [mm]	Diagrama
PA 1G			1	200 ± 10	23 ± 1	8.5	4	
			2-n	220 ± 20	26 ± 2	9.8		
PC 2G			1	180 ± 10	23 ± 1	7.3	3	
			2-n	220 ± 20	25 ± 1	9		
PA 1F	1-pasada	t > 10 mm	1	250 ± 20	26 ± 2	10.5		
	múltiples pasadas		2-n	240 ± 20	25 ± 2	9.8		
PB 2F	1-pasada	t > 10 mm	1	240 ± 20	26 ± 2	9.8		
	múltiples pasadas		2-n	220 ± 20	25 ± 2	9		

METAL CORED

Parámetros con Hilo Ø 1.2 mm - caudal de Gas 12-18 L/min (25-38 cfh)

Posición	Espesor de Chapa	Pasada	Amperaje [A]	Voltaje [V]	Vel. Sold. [m/min]	Separación Max. [mm]	Diagrama
PA 1G		1 (raíz)	90 ± 10	14.5 ± 1	1.8	4	
		2-n	240 ± 20	26 ± 1	7.1		
PC 2G		1 (raíz)	90 ± 10	14.5 ± 1	1.8	3	
		2-n	230 ± 10	25 ± 1	6.7		
PF 3G-up		1 (raíz)	90 ± 10	14.5 ± 1	1.8	4	
		2	110 ± 10	14.5 ± 1	2.2		
		3-n	120 ± 10	15.5 ± 1	2.6		
PE 4G	cosido / oscilación	1 (raíz)	100 ± 10	14.5 ± 1	2	2 (3)	
		2-n	130 ± 10	15 ± 1	3		
		2-n	220 ± 10	25 ± 1	6.6		
PA 1F	1.5 < t < 5 mm		120 ± 10	14.5 ± 1	2.6		
	1.5 < t < 10 mm		220 ± 10	26 ± 1	6.6		
	t < 15 mm		240 ± 20	27 ± 1	7.1		
	t > 15 mm		300 ± 20	30 ± 1	9.5		
PB 2F	1.5 < t < 5 mm		120 ± 10	15.5 ± 1	2.6		
	1.5 < t < 10 mm		220 ± 10	26 ± 1	6.6		
	t < 15 mm		240 ± 20	27 ± 1	7.1		
	t > 15 mm		300 ± 20	30 ± 1	9.5		
PF 3F-up	1-pasada		140 ± 20	15.5 ± 1	3.2		
	múltiples pasadas		160 ± 20	16.5 ± 1	3.8		
PD 4F	t < 5 mm		160 ± 20	16.5 ± 1	3.8		
	t > 5 mm		220 ± 10	25 ± 1	6.6		

TÉCNICAS DE SOLDADURA



PROTECCIÓN AUDITIVA

* Tapones



#2123M (34dB)

#2124 (22dB)

#2125 (25dB)

* Orejeras



Mod. 14-N (28dB)

Para casco (22dB)

PROTECCIÓN OCULAR



#569 (Flash)
Policarbonato



#568MV (Flash)
Verde T5



#538M (GP3plus)
Tipo Buzo PVC



#601 (Patillas)
Cristal Verde 50mm



#692 (B-92)
Policarbonato Ventilada



#568M (Sprint)
Policarbonato Incoloro



#568MV3 (Solar)
Policarbonato Antirrayado



#656 (Cazoleta)
Cristal Verde 50mm T5

PROTECCIÓN RESPIRATORIA



Mascarillas desechables FFP1, FFP2, FFP3. Distintos modelos.



Máscara completa y filtros



Mascarillas reutilizables, varias tallas



Filtros/Cartuchos de recambio. A1, P2, P3

PROTECCIÓN FACIAL



Mod. 434



Mod. 324

* Pantallas de Celuloide
* Recambios disponibles
* Incoloro o Verde T5



Mod. 438150



Mod. 438110

GUANTES DE SOLDADURA Y OTROS TRABAJOS



Crupón forrado



Piel flor vacuno



Piel Serraje cuero corto y largo



Piel flor vacuno



Nylon baño nitrilo



Desechables de nitrilo

ROPA DE PROTECCIÓN



Sahariana varios modelos



Chaqueta soldador crupón



Mandil soldador crupón



Chaqueta torera cuero



Manguitos soldador crupón



Faldilla cubre cuello



Botas soldador CAT.II



Polainas cubre botas



Pantalón soldador



Aluminizadas

OTRAS PRENDAS Y COMPLEMENTOS



Casco de Seguridad conforme a normativa



Manoplas aluminizadas



Rodilleras



Cojín soldador resistente y cómodo



Mantas alta resistencia fibra de vidrio

CORTINAS DE SOLDADURA



* Protección para puestos de soldadura

- Cortinas
- Láminas
- Biombos
- Mamparas
- Verdes: T4, T9
- Rojas: T4, T9
- Transparentes
- Verde oscuro mate

* Accesorios de aspiración de humos disponibles



Filtros de todos los tamaños y tonos, incoloros o en espejo dorado.

Tipo de Filtro	Dimensiones	Características	Tonos	Ref.
Filtros Cristal	108 x 51 mm	Inactínico / Incoloro	T9 - T14	PVA
		Inactínico Espejado	T10 - T13	PVAE
	110 x 55 mm	Inactínico / Incoloro	T5 - T14	PVB
		Inactínico Espejado	T10 - T13	PVBE
	110 x 90 mm	Inactínico / Incoloro	T9 - T14	PVC
		Inactínico Espejado	T10 - T13	PVCE
	114 x 133 mm	Inactínico / Incoloro	T5 - T14	PVD
		Inactínico Espejado	T11	PVDE
	Ø 50 mm	Inactínico / Incoloro	T2 - T13	PVH
		Inactínico Espejado	T9, T11	PVHE
Filtros Policarbonato	108 x 51 mm	Inactínico / Incoloro Anti-impacto	T11 - T12	PVK
		Inactínico Anti-impacto Espejado	T11	PVKE
	110 x 55 mm	Inactínico Anti-impacto	T11 - T12	PVL
	110 x 90 mm	Inactínico Anti-impacto	T11	PVM
114 x 133 mm	Inactínico Anti-impacto	T9 - T11	PVN	
Cubrefiltros	Consultar	Cubrefiltro Policarbonato	Incoloro	PVP
	Consultar	Cubrefiltro CR39	Incoloro	PVR
Graduados	108 x 51 mm	Cristal/Policarbonato Dioptrías:	0.75 a 3	PVT
Filtros Automáticos	108 x 51 mm	Filtro Electrónico. Visor: 92 x 36 mm	T3/10, T3/11, T3/12	PVX
	110 x 90 mm	Filtro Electrónico. Visor: 97 x 47 mm	T4 / T9-T13	PVX
	114 x 133 mm	Filtro Electrónico. Visor: 100 x 60 mm	T4 / T9-T13	PVX
	114 x 133 mm	Filtro Electrónico. Visor: 100 x 83 mm	T4 / T9-T13	PVX

Filtros automáticos fijos/regulables y visores graduados.





Eco SFT
Abatible 108x51



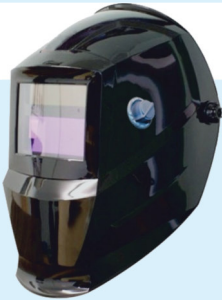
Eco FG-II
Abatible 110x90



SPOT
Máscara + Gafas



Eco AS-2000F
Electrónica 97x47



Eco AS-3000F
Electrónica 97x47



Eco AS-4000F
Electrónica 100x83*



Eco AS-5000F
Electrónica 97x47



Eco AS-8000F
Electrónica 102x102



USA 280
Abatible



USA 290
Abatible



USA 290
Panorámica



USA Titan
Panorámica



Electrónica
WH20-DS



Electrónica
WH20-ES



WH40
Autoventilada



F50
Autoventilada Repasar



Fibra Vulcanizada 407 / 412
Visor fijo o abatible ambas



Forro Térmico Cuero



Pantallas de Mano

P1003

Soldadura



- * Filtro electrónico regulación exterior
- * Cubrefiltro externo 110x90 mm
- * Campo de visión 97 x 47 mm
- * Modo reparar "Grind"
- * Purificador de aire PAPR TH2

P1005

Soldadura



- * Filtro electrónico regulación exterior
- * Cubrefiltro externo 110x90 mm
- * Campo de visión 97 x 47 mm
- * Modo reparar "Grind"
- * PAPR TH3. Dirección aire configurable

P1004

Soldadura



- * Filtro electrónico regulación interior
- * Cubrefiltro externo 114x133 mm
- * Modo reparar "Grind"
- * Purificador de aire PAPR TH2/TH3

Filtros compatibles:



5122

Campo de visión 100x83mm
Regulación interior (5-9/9-13)
Modo Reparar Grind (4)



5122DG

Campo de visión 100x83mm
Regulación interior (5-9/9-13)
Botón exterior modo Grind



SuperView

Campo de visión 102x102mm
Regulación interior y exterior (5-9/9-13) y botón grind

SPARX

Soldadura (Reparar)

- * Frontal abatible con filtro electrónico (campo de visión 100x60mm).
- * 2 filtros posibles: **Regulación interior** o **Mando a distancia**.
- * Cubrefiltro externo del filtro 118x97 mm.
- * Visor interior transparente tamaño panorámico.

* Compatible con equipo filtrante de ventilación PAPR TH3:



- * 4 Modos de trabajo:
 - Soldadura tonos 5-9
 - Soldadura tonos 9-13
 - Reparar tono 4 (grind)
 - Corte tono 5 (*)

Mando a distancia del filtro electrónico bluetooth



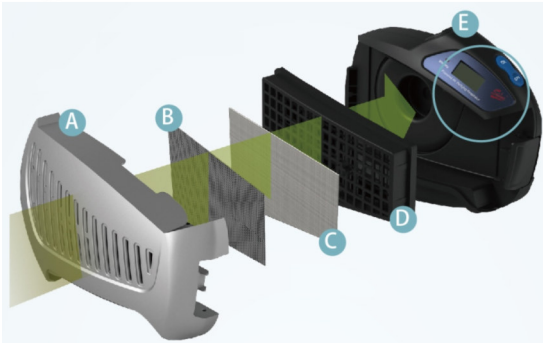


CARACTERÍSTICAS

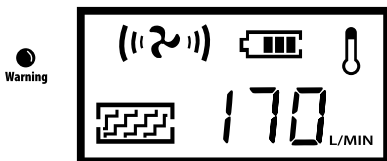
- * Certificación CE Norma EN 12941
- * Sistema de control automático que estabiliza un flujo constante de aire filtrado
- * Controles: Interruptor On/Off
3 Niveles de flujo de aire
Apagado automático si parado 30 min.
- * Ruido máximo 73 dB

FILTRO

- * Clase de filtro: TH2 P R SL / TH3 P R SL
- * Eficiencia Alta: 99.996% @ 0.3µm
- * Elementos de recambio:



PANTALLA LCD

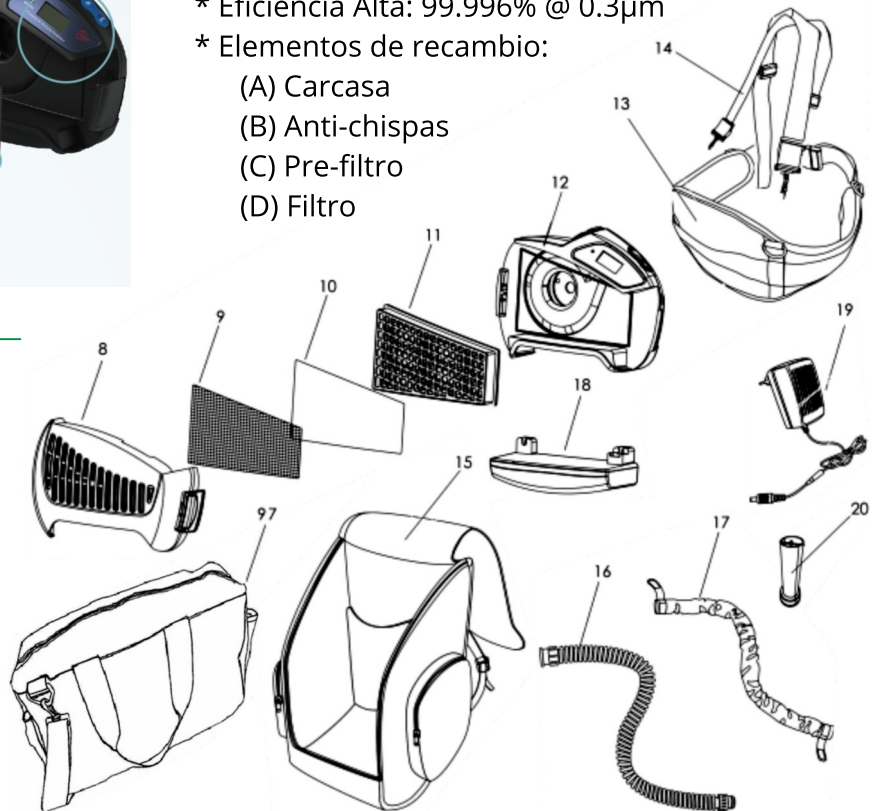


- * Luz de advertencia
 - * Nivel de batería
 - * Indicador temperatura alta
 - * Indicador filtro atascado
 - * Nivel de caudal de aire:
- | | | |
|---|-----------|-------------|
| 1 | (2) | - 170 L/min |
| 2 | (2) | - 200 L/min |
| 3 | (2) | - 230 L/min |

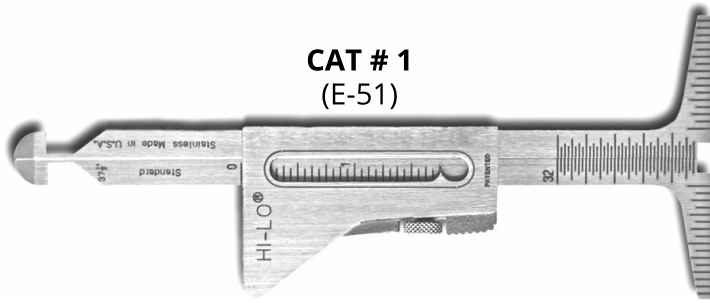
BATERÍA



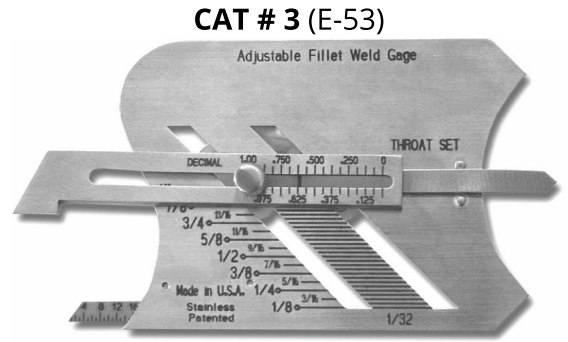
- * Recargable de ión de Litio
 - * Estándar 4400mAh
(Opcional HD 6000mAh)
 - * Tiempo de carga ~3.5h
 - * Duración según nivel:
- | | | |
|---|-----------|------|
| 1 | (2) | > 8h |
| 2 | (2) | > 6h |
| 3 | (2) | > 4h |



Nº	Descripción	Ref.
8	Tapa filtro motor (carcasa)	PI-421408
9	Filtro metálico-retenedor de chispas motor	PI-421409
10	Pre-filtro motor	PI-421410
11	Filtro motor	PI-421411
12	Unidad de ventilación (turbo-purificador)	PI-421412
13	Cinturón para la cintura	PI-421413
14	Arnés para los hombros	PI-421414
15	Mochila de transporte	PI-421415
97	Bolsa de transporte	PI-421497
16	Tubo de respiración	PI-421416
17	Funda anti-llama para el tubo de respiración	PI-421417
18	Batería recargable 4400mAh	PI-421418
18b	Bat. recargable capacidad extra 6000mAh (opcional)	PI-421418b
19	Cargador de batería	PI-421419
20	Medidor del flujo de aire	PI-421420



CAT # 1
(E-51)



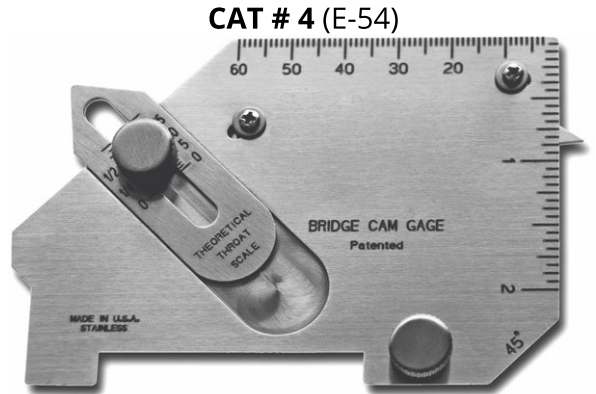
CAT # 3 (E-53)



CAT # 2
(E-52)

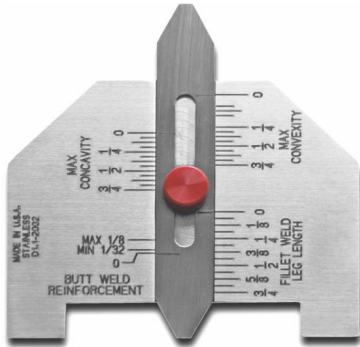


CAT # 5M (E-55)



CAT # 4 (E-54)

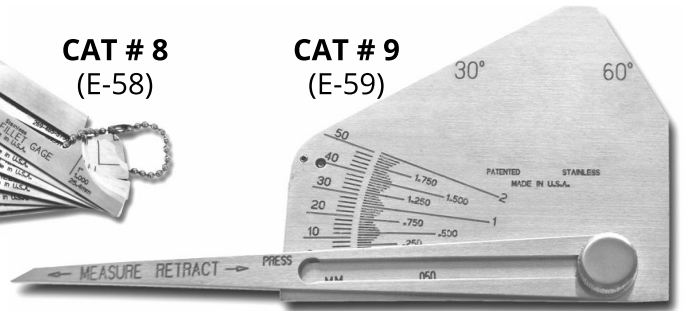
CAT # 6M
(E-50)



CAT # 8
(E-58)



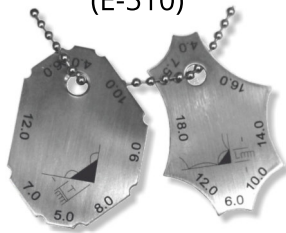
CAT # 9
(E-59)



CAT # 18 Digital
(E-518D)



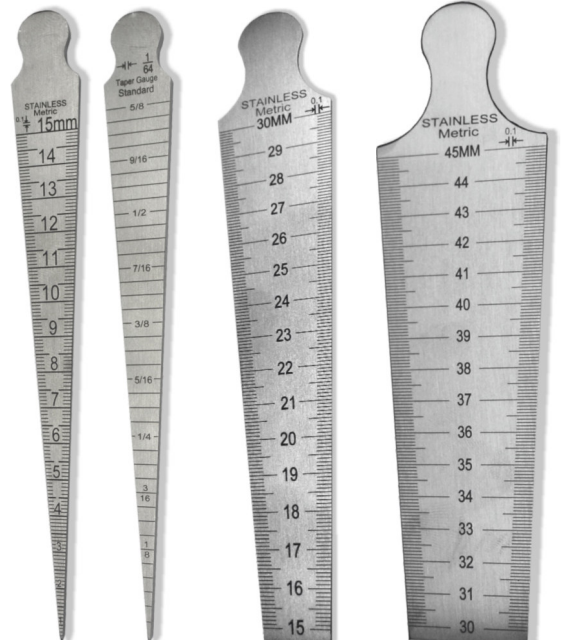
CAT # 10
(E-510)



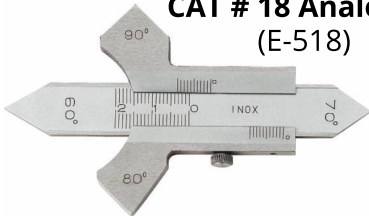
CAT # 28A
(E-528A)

CAT # 28B
(E-528B)

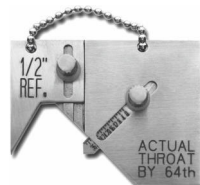
CAT # 28C
(E-528C)



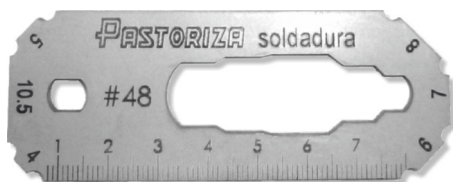
CAT # 18 Analógico
(E-518)



CAT # 14
(E-514)



CAT # 48 (E-48)





Básico



Alto Rendimiento



Bolsillo



con iluminación LED



Base Magnética

Espejos	Modelo	Tamaño Espejo	Largo Min-Max	Descripción
Básico	IM-1330	Ø 50,8 mm	220 - 610 mm	Telescópico acero cromado. Empuñadura plástica.
Alto Rendimiento	HTE-2	Ø 31,7 mm	165 - 900 mm	Telescópico acero inox. Empuñadura fuerte y ligera.
	HTC-2	Ø 57,1 mm	165 - 924 mm	
	HTS-2	Ø 82,5 mm	165 - 750 mm	
Bolsillo	A-2T	Ø 22,2 mm	115 - 457 mm	Telescópico acero cromado. Empuñadura tipo estilográfica.
	IM-1310	Ø 30,0 mm	136 - 500 mm	
	E-2TM	Ø 31,8 mm	146 - 685 mm	
LED	HTS-2LT	Ø 86 mm	168-800 mm / 3-LED	Telescópico acero inox, Ergonómico, luces LED.
	HTK-2LT	57 x 82,5 rect.	171-768 mm / 3-LED	
Base magnética	S-2X	Ø82,5 mm	100 mm	Orientable con base magnética.

Imantador / Desimantador



Lápiz con Punta de Tungsteno



Set de Ganchos



Soporte Magnético



Imán Bolsillo



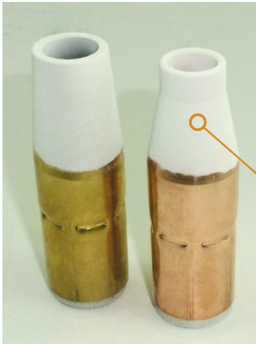
Lupa



Recogedor Flexible con imán

Otros Útiles	Modelo	Dimensiones	Descripción
Imantador/Desimantador	No.5	27 x 27 mm	Magnetiza/desmagnetiza pequeñas herramientas
Lápiz punta tungsteno	#1830	138 mm	Marca metales, plásticos o cristales. Imán trasero.
Set de ganchos	H4W	~167 mm	Mango aluminio, varias puntas intercambiables.
Soporte magnético telescópico	HT-1	168-845mm/1,1Kg	Mango telescópico acero inox. Empuñadura fuerte y ligera. Función imán o acoplar espejo.
	HT-2	184-768mm/2,2Kg	
	HT-3	184-768mm/4,5Kg	
Imán telescópico bolsillo	#15x	149-649mm/0,7Kg	Imán de bolsillo para recoger pequeñas piezas.
Lupa telescópica	MG-2	Ø60,3	Largo 162 - 914 mm. Empuñadura fuerte y ligera.
Recogedor flexible imán	#12x	559 mm / 0,7Kg	Herramienta recoge-piezas flexible con imán.

ANTI-PROYECCIONES CERÁMICO "SCA 04"



- Soldadura MIG/MAG, Láser, Plasma, Robótica.
- Recubrimiento en Spray de uso directo.
- Compatible con procesos de pintado.
- No contiene silicona.

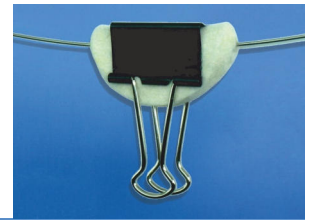


Una sola aplicación protege hasta 8 horas.
Alarga la vida de los recambios hasta 5 veces.

LIMPIADOR / LUBRICANTE PAD-40

Almohadilla Limpiadora con Lubricante para hilos de soldadura (RBT440)

- Todos los tipos de hilo (macizo, tubular, aleados, inox...) excepto Aluminio.
- Aplicable en soldadura orbital, unión de tubos, estructuras metálicas y navales, ...
- Aumenta la productividad y reduce los tiempos de inactividad por mantenimiento.
- Aplicación simple que evita fallos de inicios de arco y de hilo pegado.
- Evita formación de microarcos ó foguesos eléctricos en la boquilla de contacto.
- Máxima estabilidad del arco en procesos soldados. Mantiene constantes la resistencia de la transmisión de potencia así como el coeficiente de fricción.
- Mejora el uso de hilos almacenados un tiempo prolongado.
- Alarga la vida útil de los componentes de guiado y consumibles.
- Instalar en el espacio previo entrada al sistema de arrastre del hilo.
- Reduce el contenido de hidrógeno difusible en el metal de soldadura.
- Evita fisuras en aceros de grano fino.



PRODUCTOS TÉRMICOS



Termómetro de superficie digital compacto

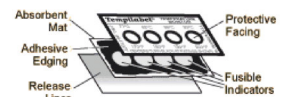
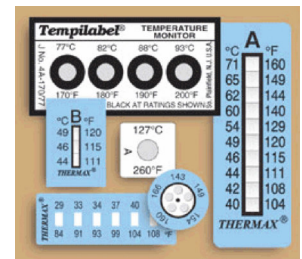


FLUKE 62MAX

Termómetro por infrarrojos



Líquido indicador temperatura



Etiquetas indicadoras de temperatura



Lápices Térmicos



Pintura resistente a altas temperaturas



Componente retenedor de temperatura



Imprimación soldable para prevenir el óxido



Pintura en Spray acabado Acero Inox. o Zinc-Aluminio



Detector para Fugas de Gas



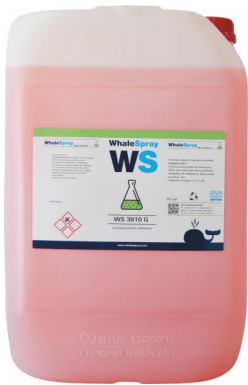
Penetrante Rojo



Revelador Blanco



Desengrasante Limpia Fisuras



Líquido Concentrado Limpia Antorchas



Antiproyecciones Biodegradable



Gel/Pasta Decapante



Antox Pasta Decapante y Agente Pasivante para acero inox.



Pasta Decapante Avesta para acero inoxidable: Clásica 101 / Azul 130 / Roja 140 / Gel 122



Líquidos para Pulverizar Avesta para acero inoxidable: Rojo 240 / Concentrado Baño 302 / Limpiador 401 / Pasivante 630



Aerosol Antiproyecciones y Pasta de Soldadura sin siliconas

PINZAS DE MASA: FIJAS



Tipo Cocodrilo
200/300/400/600 Amp
#CP8002 /3 /4 /6

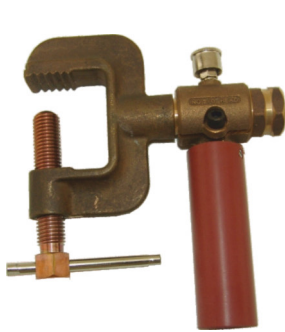


Tipo Torniqueta
500 Amp
#CP8105

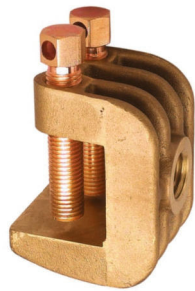


Tipo Magnética ON/OFF
300/600/800 Amp
#CP8263 /6 /8

PINZAS DE MASA: ROTATIVAS



Estilo Japonés
600 Amp #CP8326



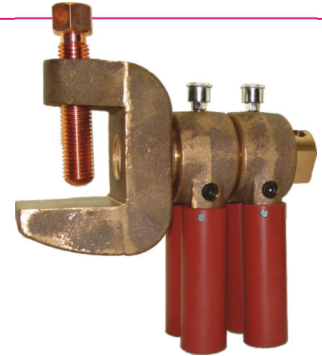
Masa SAW:
1 husillo 1500 Amp #CP8486
2 husillos 2000 Amp #CP8485

+



Rotor SAW:
2 tomas 800 Amp #CP8475
4 tomas 1500 Amp #CP8476
6 tomas 2000 Amp #CP8477

=



Conjunto SAW:
Combinar una Masa con un Rotor SAW

CONECTORES DE POTENCIA AÉREOS Y DE PANEL

Aéreo Macho



Aéreo Hembra



Panel Macho



Panel Hembra



Modelo	Tornillos	Macho Aéreo	Hembra Aéreo	Macho Panel	Hembra Panel	Sección Cable	Amperaje
25	1	CP2126P	CP2126S	CP2122P	CP2122S	16-25 mm ²	200
35	1	CP2136P	CP2136S	-	-	25-35 mm ²	300
50	1	CP2156P	CP2156S	CP2152P	CP2152S	35-50 mm ²	400
70	1	CP2176P	CP2176S	CP2172P	CP2172S	50-70-95 mm ²	600
70	2	CP2276P	CP2276S	-	-	50-70-95 mm ²	600
95	2	CP2296P	CP2296S	-	-	70-95 mm ²	800
120	2	CP2216P	CP2216S	CP2112P	CP2112S	95-120 mm ²	1000

PROLONGADORES MAG, SAW Y OTROS PROCESOS

Fabricados con componentes de alto rendimiento:

- * Manguera de potencia bajo norma UNE 21027-6.
- * Manguera de gas recubierta resistente al desgaste y abrasión.
- * Manguera de señal muy flexible.

Todo tipo de conectores adecuados a la demanda solicitada.

Enfundadas con manguera de bombero y selladas con tubo retráctil;

Las versiones estándar se atan con brida y cinta intercalada cada 35 cm.

Prolongadores SAW con 2, 3 o 4 cables de potencia según longitud y amperaje.



CABLES DE ALIMENTACIÓN EN ESPIRAL

- * Construídos según norma IEC 60228 cl.6.
- * Rango de trabajo: 300V/500V entre -10°C y +70°C.
- * Hilos de cobre puro de alta flexibilidad.
- * Aislamiento miniaturizado de Poliéster.
- * Revestimiento exterior de Poliuretano VDE 0285-525-2-1.
- * Resistente a aceites según VDE 0472-parte 803/B.
- * Largo retraído/estirado (metros): 0.5/3.0 - 0.8/5.0 - 1.2/7.5



ESTILOS DE PORTA ELECTRODOS



Perfect

400/600 Amp
#CP9004 /6

Optimus

300/400/500 Amp
#CP9013 /4 /5

Estilo Victory

400/600 Amp
#CP9024 /6

Japonés

300 Amp
#WBE-T300

Duro

250/300/400/600 Amp
#CP9132 /3 /4 /6

Top

400 Amp
#CP9114

PISTOLA DE DESGUACE

- * Conjunto protegido, sólido y funcional.
- * Corta todo tipo de materiales.
- * Gatillo con cierre de seguridad.
- * Flujo de oxígeno del 100%.
- * Acople rápido que permite unir los electrodos y desplazarse a lo largo del trabajo según necesidad.
- * Diámetro de electrodos: 1/4" y 3/8".

HOT-ROD



ÚTILES Y RECAMBIOS



Discos

Corte, Desbaste, Láminas ...



Fresas

También reparamos Amoladoras, Taladros y Atornilladores



Porta Tiza
con piedra natural

ACCESORIOS PARA EL SOLDADOR

PIQUETAS



Pequeña
#PI-702

Soldador
#PI-705

CEPILLOS

VIP Hierro #J-MS-3
VIP Inox #J-MS-4

Mango Madera
#J-MS



ALICATES Variados



Punta 6"
#E-63

Universal 6"
#E-65

Diagonal 6"
#E-914

Diagonal 7"
#E-915

ALICATES MAG
Multifunción



Weldper 7
#E-62

Weldper 8
#E-61

Contactos traseros a soldar.
Diámetros de conector 10, 20, 30 y 40 mm.

Modelo	
Tensión Servicio	Tensión Ensayo

13U		14V		17P	
270	1.400	225	1.400	150	1.050

22B 490 2.100	23C 440 1.400	23AL 540 1.750	25D 370 1.400	25S 370 1.400	26R 300 1.400	27E 370 1.400	27X 300 1.400	28T 270 1.400

29AE 280 1.400	210AO 280 1.050	212AF 270 1.050	213AN 270 1.050	222P 150 1.050

Contactos	•	◦	◐	⊕
Diám.contacto macho (mm)	1	1,5	3	5
Intensidad nominal (A)	7,5	10	25	50
Sección máx. de hilo (mm ²)	0,75	1,75	5,1	13
Resistencia contacto (Ohm)	< 0,005			

32F 525 1.750	34H 490 1.750	37Y 470 1.750	39J 450 1.750	315K 355 1.750	319L 390 1.750	337P 175 2.100

47M 420 2.500	48M 420 2.500	413AB 420 1.750	419AR 400 1.750	422AC 355 1.750	424AA 355 1.750	439R 270 1.750

443AP 300 1.750

Ejemplos de codificación conector modelo 315K (Ø 30mm, 15 contactos)

Código	Descripción
11CONEC3-315K1P	Conector 315K Prolongador Macho
11CONEC3-315K1S	Conector 315K Prolongador Hembra
11CONEC3-315K2P	Conector 315K Panel Macho conector
11CONEC3-315K2S	Conector 315K Panel Hembra
11CONEC3-315K6P	Conector 315K Ficha Recta Macho
11CONEC3-315K6S	Conector 315K Ficha Recta Hembra
11CONEC3-315K8P	Conector 315K Ficha Codo Macho
11CONEC3-315K8S	Conector 315K Ficha Codo Hembra

TIPOS DE CONECTOR



Prolongador Macho (1P)



Base Panel Macho (2P)



Ficha Macho (6P)



Ficha Codo Macho (8P)



Prolongador Hembra (1S)



Base Panel Hembra (2S)



Ficha Hembra (6S)



Ficha Codo Hembra (8S)

Vista frontal conectores macho. Contactos traseros para soldar.
Diámetros de conector 10, 12, 14, 16, 18, 20 y 22 mm.

Modelo	
Tensión Servicio	Nº de Pines

10SL-3 A 3	10SL-4 A 2	12S-3 A 2	14S-1 A 3	14S-2 Inst. 4	14S-5 Inst. 5	14S-6 Inst. 6	14S-7 A 3	14S-9 A 2
16S-1 A 7	16S-5 A 3	16S-6 A 3	16S-8 A 5	16-7 A 3	16-9 A 4	16-10 A 3		
18-1 A 10	18-4 D 4	18-5 D 3	18-8 A 8	18-12 A 6	18-19 A 10	18-20 A 5		
20-9 A 8	20-27 A 14	20-16 A 9	22-14 A 19	Posiciones alternativas de la chaveta: Posición W Posición X Posición Y Posición Z				

Ejemplos de codificación conector modelo 20-27 (Ø 20mm, 14 contactos)

Código	Descripción
11CONEC6-20-271P	Conector 20-27 Prolongador Macho
11CONEC6-20-271S	Conector 20-27 Prolongador Hembra
11CONEC6-20-272P	Conector 20-27 Panel Macho conector
11CONEC6-20-272S	Conector 20-27 Panel Hembra
11CONEC6-20-276P	Conector 20-27 Ficha Recta Macho
11CONEC6-20-276S	Conector 20-27 Ficha Recta Hembra
Indicar posición alternativa de ranura si fuese necesario (W,X,Y,Z)	

Contactos	⊕	⊖	●
Diám.contacto macho (mm)	1,3	2,0	3,2
Intensidad nominal (A)	13	23	46

Tensión de Servicio Máx.	Inst.	A	D
Voltios DC (c. continua)	250	700	1250
Voltios AC (c. alterna)	200	500	900

TIPOS DE CONECTOR



Prolongador Macho (1P)



Base Panel Macho (2P)



Ficha Macho (6P)



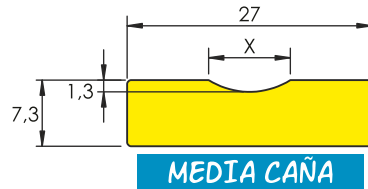
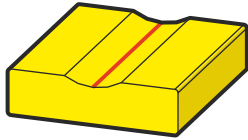
Prolongador Hembra (1S)



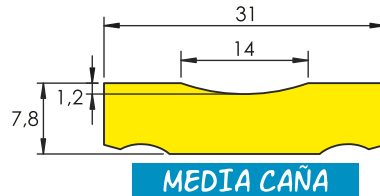
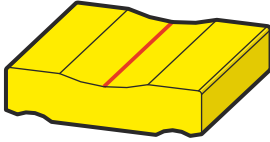
Base Panel Hembra (2S)



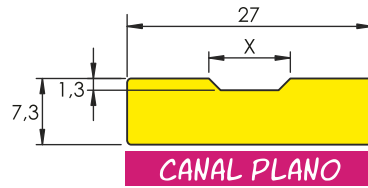
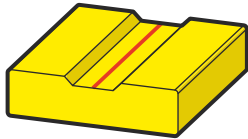
Ficha Hembra (6S)



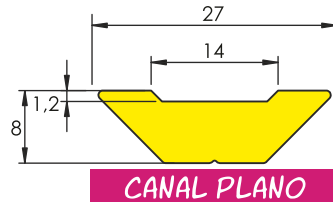
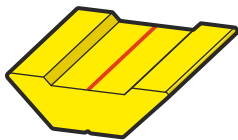
MEDIA CAÑA



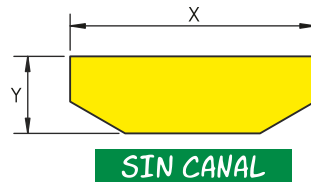
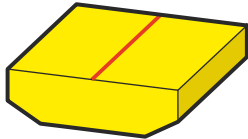
MEDIA CAÑA



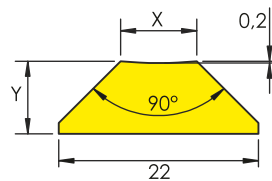
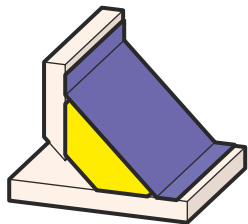
CANAL PLANO



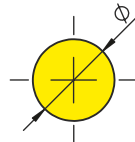
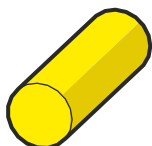
CANAL PLANO



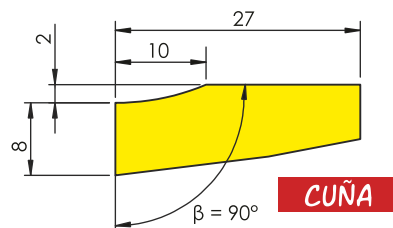
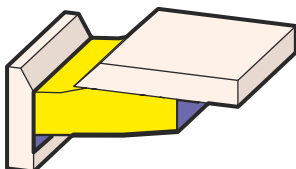
SIN CANAL



TRAPECIO



CILINDRO



CUÑA

Referencia	Caja	x
CBS-2706	48 m	6
CBS-2709	48 m	9
CBS-2713	48 m	13
Para aplicar en Aluminio		
CBS-2709L	48 m	9
CBS-2713L	48 m	13

Referencia	Caja	x
CBS-3114	36 m	14

Referencia	Caja	x
CBS-2706F	48 m	6
CBS-2709F	48 m	9
CBS-2713F	48 m	13
Para aplicar en Inoxidable		
CBS-2713B	48 m	13
Para aplicar en Aluminio		
CBS-2713FL	48 m	13

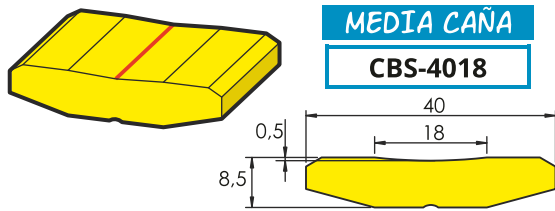
Referencia	Caja	x
CBS-2714F	48 m	14

Referencia	Caja	x	y
CBS-5000	24 m	50	8,5
CBS-2700	48 m	27	8

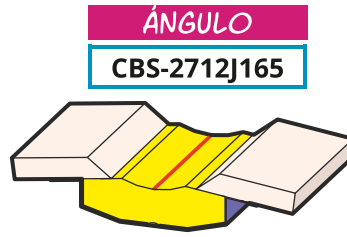
Referencia	Caja	x	y
CBS-2284T	42 m	8,4	8
CBS-3012T	36 m	11	6,5

Referencia	Caja	Dia.
CBS-0006R	48 m	6
CBS-0008R	48 m	8
CBS-0009R	48 m	9
CBS-0010R	48 m	10
CBS-0012R	48 m	12
CBS-0015R	30 m	15
CBS-0020R	30 m	20

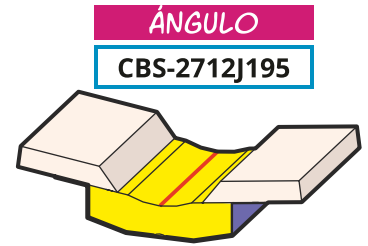
Referencia	Caja
CBS-2710J	48 m
Otras alternativas ángulos $60^\circ \leq \beta \leq 150^\circ$	



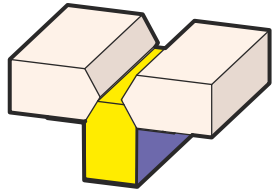
MEDIA CAÑA
CBS-4018



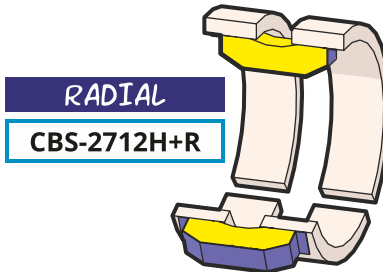
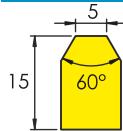
ÁNGULO
CBS-2712J165



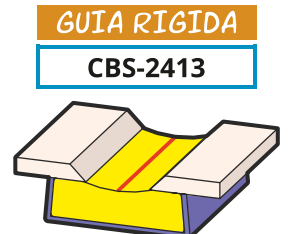
ÁNGULO
CBS-2712J195



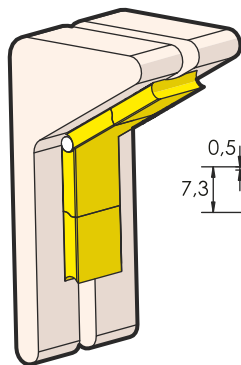
CUÑA EN X
CBS-0000X



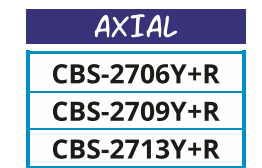
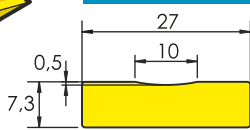
RADIAL
CBS-2712H+R



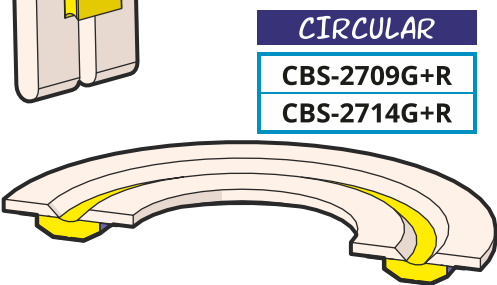
GUIA RIGIDA
CBS-2413



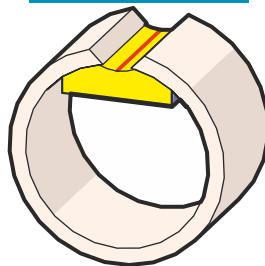
BULBO
CBS-2710Q



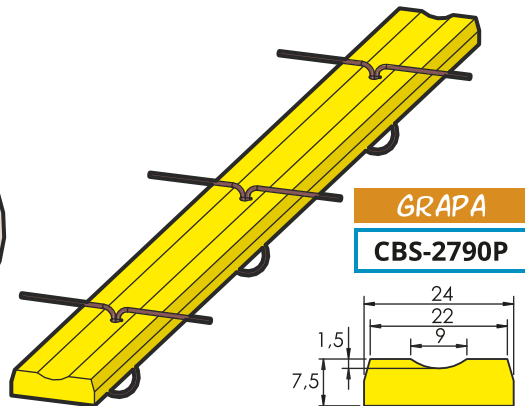
AXIAL
CBS-2706Y+R
CBS-2709Y+R
CBS-2713Y+R



CIRCULAR
CBS-2709G+R
CBS-2714G+R



GRAPA
CBS-2790P



GRAPA
CBS-2790P

SOPORTES DE FIBRA DE VIDRIO



Backing para soldadura por una sola cara

- * Backing adhesivo, flexible y adaptable, ideal para aplicaciones especiales MMA, TIG o MIG.
- * Banda de fibra resistente a temperaturas hasta 550°C.
- * Reduce la limpieza y el esmerilado necesarios tras la soldadura, consiguiendo un aumento en la productividad.
- * Minimiza, y en algún caso elimina, la necesidad de realizar purga con gas.
- * Compatible con: todo tipo de aceros, al carbono, aleados, inoxidable, y aluminio.



Amperaje	Referencia	Ancho Total	Ancho Fibra	Rollo
200 Amp	CBS-FB252	64mm(2.5")	28.5mm	25m
	CBS-FB402	102mm(4.0")	38mm	25m
600 Amp (gruesa)	CBS-FB25	64mm(2.5")	28.5mm	12.5m
	CBS-FB40	102mm(4.0")	38mm	12.5m

EMPUÑADURA TIPO UNIVERSAL

1/4" Dcha. - 3/8" Izq.



Accesorio Corte



Boquilla Universal Acetileno (2 Piezas)



Acc. Corte



Boquillas 6290 Acetileno (1 Pieza)



Boquillas 6290 (2 Piezas) Acetileno / Propano



Lanzas Calentamiento



Rastrillo de Calentamiento



Boquillas Acetileno/Propano

EMPUÑADURA TIPO AMERICANO

9/16" Dcha. - 9/16" Izq.



Acc. Corte



Boquillas 6290 Acetileno (1 Pieza)



Boquillas 6290 (2 Piezas) Acetileno / Propano



Lanzas de Calentamiento

Mezclador Acetileno/Propano +



Boquillas Serie 2290-H (Propano)



Soplete Enterizo Americano

Boquillas Serie 6290 Acetileno/Propano

EMPUÑADURA TIPO LIGERO

9/16" Dcha. - 9/16" Izq.



Acc. Corte



Boquillas 3690 Acetileno/Propano



Mezclador + Portaboquillas



Calentamiento 1390-H/1390-HA



Soldadura 1390/1390-N

ACCESORIOS

Reguladores



Válvulas Antirretorno



Válvulas Anti-llama



Enchufes rápidos



Tuerca apriete boquillas



Boquillas de Acanalar 6290



Inyectores

BOQUILLAS ESTILO KOIKE



Serie 102
(Acetileno)



Serie 106
(Propano)



Serie 102 / 102-D7 (Acetileno)

Nº tip	Espesor (mm)	Presión (bar)			Consumo (NL/h)					Velocidad (mm/min)	
		Oxígeno		Acetileno	O ₂ Corte		O ₂ Prealent.		Acetileno		
		102	102-D7		102	102-D7	102	102-D7			
00	5	1.5	7.0	0.2	690	750	410	520	370-470	<660	<750
0	5-10	2.0	7.0	0.2	1200	1100	410	520	370-470	660-550	750-680
1	10-15	2.5	7.0	0.2	2100	2500	480	600	430-550	550-490	680-600
2	15-30	3.0	7.0	0.2	3400	3800	480	600	430-550	490-400	600-500
3	30-40	3.0	7.0	0.2	4300	5400	480	600	430-550	400-350	500-450
4	40-50	3.5	7.0	0.3/0.2	6500	7300	550	750	500-680	350-320	450-400
5	50-100	4.0	7.0	0.3	11000	10000	690	860	630-780	320-200	400-260
6	100-150	4.0	7.0	0.4/0.3	15000	14000	770	950	700-860	200-150	260-180
7	150-250	4.5	7.0	0.4/0.3	22000	22000	1060	1330	960-1210	150-80	180-100
8	250-300	4.5	7.0	0.4	28000	35000	1060	1600	960-1450	80-45	100-70

Serie 106 / 106-D7 (Propano)

Nº tip	Espesor (mm)	Presión (bar)			Consumo (NL/h)				Velocidad (mm/min)	
		Oxígeno		Propano	O ₂ Corte		O ₂ Prealent.	Propano		
		106	106-D7		106	106-D7				
00	5	1.5	7.0	0.2	690	750	1180	310	<660	<750
0	5-10	2.0	7.0	0.2	1200	1100	1180	310	660-550	750-680
1	10-15	2.5	7.0	0.2	2100	2500	1180	310	550-490	680-600
2	15-30	3.0	7.0	0.25	3400	3800	1370	360	490-400	600-500
3	30-40	3.0	7.0	0.25	4300	5400	1370	360	400-350	500-450
4	40-50	3.5	7.0	0.3	6500	7300	1860	490	350-320	450-400
5	50-100	4.0	7.0	0.3	11000	10000	1860	490	320-200	400-260
6	100-150	4.0	7.0	0.3	15000	14000	3040	800	200-150	260-180
7	150-250	4.5	7.0	0.4	22000	22000	3720	980	150-80	180-100
8	250-300	4.5	7.0	0.4	28000	35000	3720	980	80-45	100-70

BOQUILLAS ESTILO HARRIS



Serie 6290



Nº tip	Espesor (mm)	Serie 6290-AC (Acetileno)			Serie 6290-NX (Propano)				
		Presión (PSIG)		Orificio de corte	Espesor (mm)	Presión (PSIG)		Orificio de corte	
		Oxígeno	Acetileno			Oxígeno	Propano Baja		Propano Igual
000	-	-	-	-	5	15-30	2	5-15	#68
00	5-10	15-30	5-15	#64	5-10	20-30	2	5-15	#64
0	10-15	20-35	5-15	#60	10-15	30-40	2	5-15	#60
1	15-25	30-50	5-15	#56	15-25	35-50	2	5-15	#56
2	25-50	40-65	5-15	#53	25-50	40-55	2	5-15	#52
3	50-100	40-65	5-15	#52	50-75	45-60	2	5-15	#48
4	100-175	50-80	5-15	#42	75-150	50-75	2	5-15	#42
5	175-250	65-80	5-15	#35	150-200	65-80	2	5-15	#35
6	250-300	70-95	5-15	#31	200-300	70-90	2	5-15	#30

Nota Unidades de Presión: 1 bar = 0,1 MPa = 14,504 psi

ESTUFAS PORTÁTILES PARA ELECTRODOS



PE-1
 Capacidad 1 paquete (450mm).
 Termómetro y termostato.
 Temperatura regulable 30-200°C.
 Alimentación monofásica 230V.
 Potencia 200W.
 Dimensiones 140 x 500 mm.
 Peso 4,2 Kg.



SE
 Capacidad 1 paquete (450mm).
 Termómetro y termostato.
 Temperatura regulable 30-200°C.
 Alimentación monofásica 230V.
 Potencia 270 W.
 Dimensiones 190 x 600 mm.
 Peso 4,5 Kg.

HORNOS PARA ELECTRODOS



PE-24
 Capacidad 24 paquetes.
 Termómetro y termostato.
 Alimentación 230V o 380V.
 Dimens. 710x670x610mm.



MP-400
 Capacidad 30-50 paquetes.
 Termómetro y termostato.
 Regulable 30-300°C
 Dimens. 690x670x1100mm.



PE-40
 Capacidad 40 paquetes.
 Termómetro y termostato.
 Alimentación 230V o 380V.
 Dimens. 1100x790x750mm.

HORNOS PARA FLUX



K-125
 Horno secado de Flux
 Capacidad 50/125/250 kg
 Control Digital
 Regulable 50-350°C
 4.200 W



ARG-220
 Horno secado de Flux
 Capacidad 220 litros
 Estándar 200°C
 Electrónico 400°C
 Ciclado 400°C

Modelos con alimentación de flux automática consultar.

CON ALIMENTADORES ESCARAVELLO



- INVERTER
- 3~
- CV
- DC + -
- HYBRID SYN
- ENERGY SAVING

MAXIQ
400, 400W, 500, 500W

ESCARAVELLO
EWF-400, EWF-450



NUEVAS

- INVERTER
- 3~
- CV
- DC + -
- ENERGY SAVING

MAXI i
406, 406W, 506, 506W

ESCARAVELLO
EWF-400, EWF-450



- INVERTER
- 3~
- CC CV
- DC + -
- HYBRID SYN
- ENERGY SAVING

Q-YARD
450 / 450 Pulse

ESCARAVELLO
EWF-4.7 / EWF-4.8



ULTIMAS UNIDADES

- THYRISTOR
- 3~
- CV
- DC + -

ECHO
5000, 7000, 5.4 Offshore

ESCARAVELLO
EWF-400, EWF-450

MULTIFUNCIÓN INVERTER SINÉRGICAS



NUEVAS



TREOSTAR

1800 Synergic (1~)
2000 Pulse (1~)

CONVEX MOBILE

201, 205 Pulse (1~)
251, 255 Pulse (3~)

SMARTCAR

201, 205 Pulse (1~)
271, 275 Pulse (3~)

DOGMA XV

272(W), 322(W), 402(W) (3~)

DOGMA PULSE XV

276(W), 326(W), 406(W) (3~)

NUEVAS



DIGITECH Vision Pulse 2

VP2 3200 Compact, VP2 3300 (3~)

DIGITECH Vision Pulse 3

VP3 4003, VP35003 (3~)

QUBOX

400, 400W, 500W (3~)

QUBOX PULSE

335, 335W, 405W, 505W (3~)

CONVEX

321, 401 (3~)

CONVEX PULSE

325, 405 (3~)

MIG/MAG CONVENCIONAL



MAXI

405, 505 (3~)

SMARTMIG

M20 (1~) T25 (3~)

COMPACT

270 (1~) 310, 364, 410 (3~)

TIG / MMA INVERTER



PROJECT		
MMA (TIG)	1600, 2100	DC 1~

RAINBOW		
MMA (TIG)	180, 183 CELL VRD	DC 1~
TIG (MMA)	201HF, 182/202HF Pro	DC 1~

MATRIX		
MMA (TIG)	2200 E, 2700 E SV, 3000 E, 4200 E	1~ 3~
TIG (MMA)	2200 HF, 2600 HF, 3000 HF, 3001 HF, 4200 HF	1~ 3~
TIG (MMA)	2200 AC/DC, 3000 AC/DC, 4100 AC/DC, 5100 AC/DC	1~ 3~



ROCK		
MMA (TIG)	160, 200, 210 PRO	DC 1~

MATRIX HF-R	MATRIX AC/DC-R (ROBOMAT 1)	
X220 HF-R	X220 AC/DC-R	1~
X300 HF-R	X300/X400/X500 AC/DC-R	3~
3000/4200 HF-R	3000/4100/5100 AC/DC-R	3~

MATRIX X		
TIG (MMA)	X220 HF, X300 HF	1~ 3~
TIG (MMA)	X220 AC/DC, X300 AC/DC, X400 AC/DC, X500 AC/DC	1~ 3~

MMA CONVENCIONAL



ARC		
453	DC	3~



TRIARC		
406/L	DC	3~



ARCTRONIC		
426, 626	DC	3~

EQUIPOS DE SOLDADURA POR RESISTENCIA



Soldadoras de Tope para Trefilado


Pinzas Colgantes con Transformador



Amplia Gama de Máquinas y Soluciones


SK 125

	Buza Exterior	Tobera Portabuzas	Buza Interior	Electrodo	Difusor	Cabezal
Corte de Contacto 45-85A 100-125A	487632 487631	486028 486029	45A · 408614 65A · 408615 85A · 408616 105A · 408612 125A · 408617	425023	482135 482136	422675 (junta 433608)
Chapa Fina Corte Limpio 45A	482030	486028	408613	425023	482135	
Gubiado 100-125A	487640	486029	105A · 408631 125A · 408634	425023	482136	

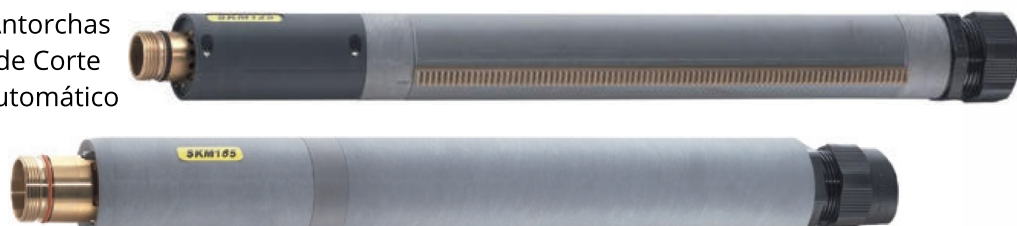


SK 165

	Buza Exterior	Tobera Portabuzas	Buza Interior	Electrodo	Difusor	Cabezal
Corte de Contacto 45-85A 100-160A	487633 487634	486021 486022	45A · 408640 65A · 408641 85A · 408642 105A · 408643 125A · 408644 160A · 408645	482137	425024	422678 (junta 433609)
Gubiado 100-160A	487641	486022	105-125A · 408632 160A · 408633			



Antorchas de Corte Automático



ANTORCHAS					
Manual / Automático	SK25	SK65	SK75	SK125	SK165
	-	-	SKM75	SKM125	SKM165
Corriente	30A (40%)	60A (80%)	70A (50%)	125A (60%)	160A (60%)

EQUIPOS PLASMA INVERTER





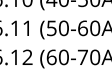





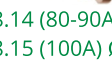

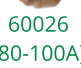

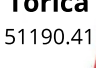
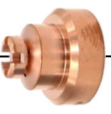
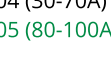


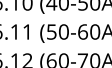
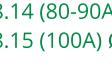



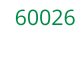






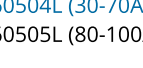


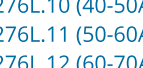
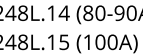



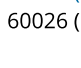

SHARK		
Corte Manual	35 Compressor, 46, 46 SV	1~
	55, 75, 105, 125, 155	3~
Corte Automático	46M, 55M, 75M, 105M, 125M, 125MR, 155M, 155MR	3~



PLASMA TECH









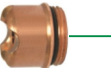



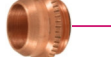
PT-100

	Patín Distanciador	Tobera Portabuzas	Buza Interior	Difusor	Electrodo	Cabezal
30-70A 80-100A	 60444	 60500 (30-70A)	 51245.09 (30-40A) Ø0.9  51246.10 (40-50A) Ø1.0  51246.11 (50-60A) Ø1.1  51246.12 (60-70A) Ø1.2	 60025 (30-70A)	 52556	 09700
		 60501 (30-70A)	 51248.14 (80-90A) Ø1.4  51248.15 (100A) Ø1.5	 60026 (80-100A)	 09700.48	 51190.41
Corte de Contacto 30-70A 80-100A	 60504 (30-70A)  60505 (80-100A)	 60502	 51276.10 (40-50A) Ø1.0  51276.11 (50-60A) Ø1.1  51276.12 (60-70A) Ø1.2  51248.14 (80-90A) Ø1.4  51248.15 (100A) Ø1.5	 60025 (30-70A)  60026 (80-100A)		 09705
Gubiado 100A	 60508	 60502	 51278G.22	 60026		
Versión Extendida 30-70A 80-100A	 60504L (30-70A)  60505L (80-100A)	 60502	 51276L.10 (40-50A) Ø1.0  51276L.11 (50-60A) Ø1.1  51276L.12 (60-70A) Ø1.2  51248L.14 (80-90A) Ø1.4  51248L.15 (100A) Ø1.5	 60025 (30-70A)  60026 (80-100A)	 52556L	


Características:

- Factor: 100A (60%)
- Gas: Aire/N2
- Presión: 4.8-5.5 bar
- Flujo: 240 L/min
- Ignición sin HF

SL-100

	Patín Distanciador	Tobera Portabuzas	Buza Interior	Cartucho	Electrodo	Cuello 75°
	 9-8422	 9-8218	 Corte 40A · 9-8208 60A · 9-8210 80A · 9-8211 100A · 9-8212 120A · 9-8253	 9-8213	 9-8215	 9-8219 (junta peq. 8-3486 junta negra. 8-3487)
Buza Exterior	 9-8236	 9-8237	Gubiado <40A · 9-8225(A) 50-120A · 9-8226(B) 60-120A · 9-8227(C) 60-120A · 9-8228(D) 60-120A · 9-8254(E)			
Máquina 9-8245						
Chapa fina 9-8243						
Gubiado 9-8241						

**Antorcha automatización / mecanizada, consultar.*

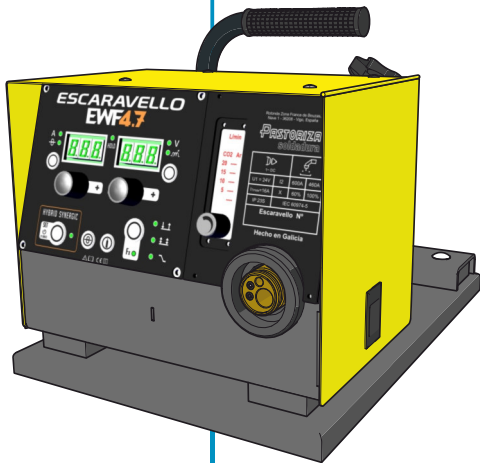


Diseñados por C.E.A. Weld y Pastoriza Soldadura para trabajar todos los días de año

NUEVOS ALIMENTADORES
ESCARAVELLO

EWF-4.7

EWF-4.8



- Control de parámetros digital Híbrido Sinérgico
- Manejo sencillo con **Modo Auto-ajuste**
- Selección de **Programas de soldadura** para cada proceso
- **Memoria** de programas personalizados (JOB)

NUEVAS MÁQUINAS
Q-YARD

Q-YARD 450

Q-YARD 450 PULSE



Equipos inverter con control digital preparados especialmente para la Industria Naval

- Factor de marcha **450A@50%**
- Factor de marcha **390A@100%**
- Potencia de entrada **22 kVA**
- Potencia en reposo **30 W**
- Tensión de vacío **62 V**
- Control total en **Alimentador**
- Disponible con carro **Porta-botella**
- Alternativa con **Refrigeración Líquida**
- Modelo Pulse con **Arco Pulsado** (EWF-4.8)
- Programas de soldadura opcionales con

Funciones Especiales (consultar):



BAJO APOORTE
TÉRMICO



ELEVADA
PENETRACIÓN



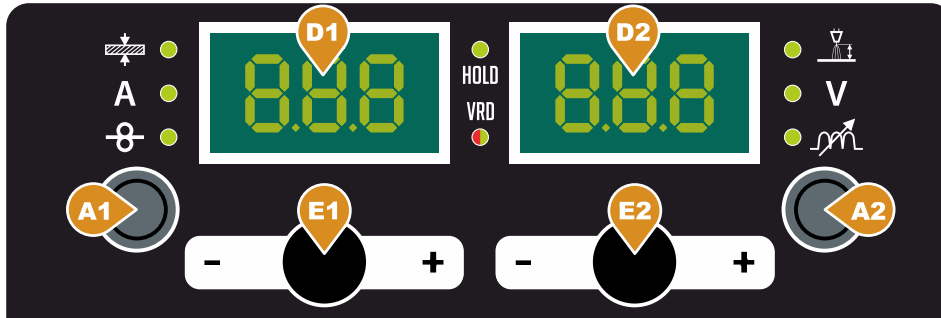
ALTA
VELOCIDAD



ESPECIAL
TUBERÍAS

Resumen de uso del panel de control alimentadores Escaravello 4.7 y 4.8. Más información en los manuales.

EWF-4.7
*EWF-4.8



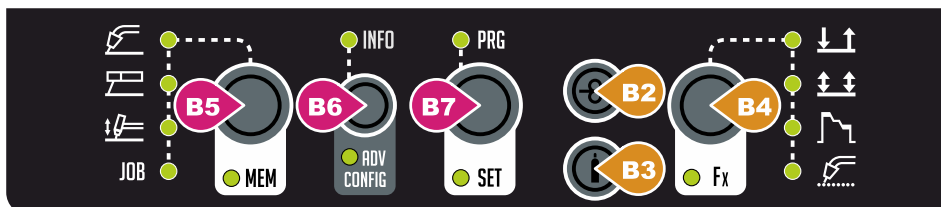
<p>A1: Botón Selección de Parámetros - A:</p> <ul style="list-style-type: none"> - CORRIENTE de Soldadura (A). - VELOCIDAD de Hilo (8). - * ESPESOR de Pieza (Z). - * POTENCIA de Soldadura (Z parpadea). 	<p>A2: Botón Selección de Parámetros - V:</p> <ul style="list-style-type: none"> - TENSIÓN de Soldadura (V). - INDUCTANCIA Electrónica (M). - * LONGITUD de Arco (L).
<p>E1: Encoder - A: regula los Parámetros - A según LED.</p>	<p>E2: Encoder - V: regula los Parámetros - V según LED.</p>
<p>D1: Visualizador - A: muestra el valor de parámetros según LED encendido (PRG= programa de soldadura).</p>	<p>D2: Visualizador - V: muestra el valor de parámetros según LED encendido (si están activos).</p>
<p>HOLD: si parpadea indica que los valores A-V son los configurados/medidos al final de la última soldadura. VRD: Voltage Reduction Device. MIG-MAG/TIG Lift: LED apagado. MMA: VRD activo LED verde (soldando rojo).</p>	


EWF-4.7

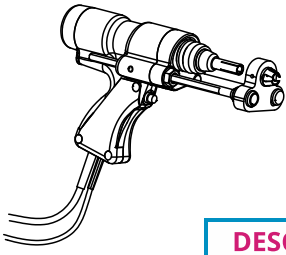


<p>B1: Selección de Proceso de Soldadura: MIG-MAG Manual (LED apagado) o Hybrid Syneric (LED encendido). Pulsar 3s (parpadea) y cambiar diámetro y tipo de hilo: FECO2, FE, FLUCorEd, FLUMEtAL, Crn, ALMG, AL-ALSi...</p>
<p>B2: Tecla de avance de hilo. Hace avanzar el motor de arrastre (con el Encoder E1 se modifica la velocidad).</p>
<p>B3: Tecla prueba de gas. Pulsar y soltar activa la salida de gas por 60s. Pulsar otra vez detiene la salida.</p>
<p>B4: Selección de Modo de Soldadura:</p> <ul style="list-style-type: none"> - 2 TIEMPOS (↓↑): presionar pulsador antorcha para soldar, soltar para terminar. - 4 TIEMPOS (↓↓↑↑): presionar y soltar pulsador para soldar, volver a presionar y soltar para terminar. - RELLENO de CRATER (∩): activable con 2T o 4T, al terminar la soldadura actúa el cráter final. - * RELLENO de CRATER (∩ fijo): activable con 2T o 4T, actúa cráter inicial > soldadura > cráter final. - * CICLO (4T+∩ parpadea): crater inicial > alternable [nivel soldadura > nivel ciclo] > crater final. - * SOLDADURA Puntos SPOT (2T+∩ fijo) o Cosidos STITCH (2T+∩ parpadea): parámetros programables. - FUNCIONES ESPECIALES (Fx): pulsar 3s, permite visualizar y modificar parámetros de soldadura que han sido programados de fábrica. Varían según proceso y modo de soldadura. Ver manual de instrucciones.

*EWF-4.8



<p>B5: Selección de Proceso de Soldadura: MIG-MAG (M), MMA (M), Lift-TIG (L) o Trabajo Guardado (JOB).</p>	 <p>MANUAL EWF-4.8</p>
<p>B6: Selección de Menú de Información y Configuración:</p> <ul style="list-style-type: none"> - LED INFO encendido: menú de información básica. - LED ADV CONFIG encendido (pulsar 3s): menú de configuración avanzada. 	
<p>B7: Selección de Programa de Soldadura:</p> <ul style="list-style-type: none"> - LED PRG encendido: programas para MIG-MAG y MMA (consultar manual). - LED SET encendido (pulsar 3s): visualizar y modificar el programa. 	



La soldadura de Pernos o Espárragos es un proceso especializado de soldadura con arco eléctrico que une pernos o componentes similares a una pieza base (normalmente una chapa). Muy usado en construcciones estructurales de acero, navales y en automoción. Tipos de soldadura:

Descarga Condensadores (CD): rápida, poca penetración, pequeño espesor.

Arco Inducido (DA): más lenta, mayor penetración, cualquier espesor.

	DESCARGA DE CONDENSADOR (CD)		ARCO INDUCIDO (Drawn Arc)	
	En Contacto	Con Separación (Gap)	Ciclo Corto	Con Casquillo
Tiempo de soldadura	Pequeño 1~3 ms	Muy pequeño 0,5~2 ms	Medio 5~100 ms	Muy grande 100ms ~ 3s
Protección	No requiere	No requiere	Con gas o Sin gas	Casquillo cerámico o Gas
Diámetro del perno/espárrago	0,8 - 10 mm	0,8 - 10 mm	3 - 12 mm	3 - 30 mm
Espesor metal base	1/10 del diám. perno	1/10 del diám. perno	1/8 del diám. perno	1/4 del diám. perno
Espesor mínimo	0,4 mm	0,4 mm	0,8 mm	1 mm
Corriente máxima	10.000 A	15.000 A	1.800 A	3.000 A
Aplicaciones típicas	Acero galvanizado, acero aleado	Aluminio, bronce, latón	Aceros inoxidables, carbono o aleados	Aceros inoxidables, carbono o aleados
Etapas del proceso				
Descripción del proceso	1) Posición inicial. 2) Accionamiento gatillo: descarga condensador creando el arco. 3) Fundido de perno y pieza, empuje del perno. 4) Enfriamiento de la unión.	1) Accionamiento gatillo: separación del perno. 2) Bajada del perno y creación arco. 3) Fundido de perno y pieza, empuje del perno. 4) Enfriamiento de la unión.	1) Posición inicial. 2) Accionamiento gatillo: se eleva el perno creando un arco piloto. 3) Se aplica la corriente principal. 4) Fundido de perno y pieza, empuje del perno. 5) Enfriamiento de la unión.	1) Posición inicial. 2) Accionamiento gatillo: se eleva el perno creando un arco piloto. 3) Se aplica la corriente principal. 4) Fundido de perno y pieza dentro del casquillo, empuje del perno. 5) Enfriamiento de la unión y retirada del casquillo cerámico.

Parámetros Orientativos Soldadura de Conectores				
Diámetro conector (mm)	Tiempo soldadura (seg)	Corriente soldadura (A)	Longitud arco (mm)	Saliente conector (mm)
10	0,25	770	2,0	3,0
13	0,40	950	3,0	3,0
16	0,50	1450	3,5	3,0
19	0,70	1650	4,0	3,0
22	0,80	2000	4,5	4,0
25	1,00	2300	5,0	4,5

Denominación	Tamaño	Estándar	Especial
Porta pincho	3 mm	ST250400	ST250400A
Porta espárrago	M.8	ST252900	ST252900A
	M.10	ST253000	ST253000A
	M.12	ST253100	ST253100A
Porta conector	19 mm	ST920243	ST920243A
	22 mm	ST920244	ST920244A
	25 mm	ST276009	ST276009A
Porta cerámica	M.8-10	ST650900	ST650900A
	M.12-14	ST651000	ST651100
	19 mm	ST651200	ST652900
	22 mm	ST651300	ST653000
	25 mm	ST651400	ST653100

Problemas en el arco	Remedio

MMA (ELECTRODO)



[MMA-4.0]
con TIG-Lift
1F - 200A (30%)



[MMA-200]
con TIG-Lift
1F - 200A (30%)



[MMA-315]
con TIG-Lift
3F - 300A (60%)



[ARC-800]
Arco-Aire/Electrodo
2 x MMA 400A
3F - 800A (60%)

TIG HF - DC



[TIG-200GD]
TIG HF DC Pulse + MMA
1F - 200A (30%)



[TIG-400GD]
TIG HF DC + MMA
3F - 400A (60%)



[TIG-200GD AC/DC]
TIG HF AC/DC + MMA
1F - 200A (40%)



[TIG-320L AC/DC]
TIG HF AC/DC + MMA
3F - 320A (30%-TIG)

MIG-MAG (MULTIFUNCIÓN)



[MIG-200L]
Arco Pulsado y Doble Pulsado
Bobina 5kg - 1F - 200A (60%)



[MIG-200GD]



[MIG-250GDL]

Arco Pulsado y Doble Pulsado Bobina 15kg - (1F) 3F - 250A (30%)



[MIG-250GD]

EQUIPOS LASER



Soldadura Láser 2000 W
Refrigeración por agua
Pantalla táctil
Gas Argón/Nitrógeno
Espesor de chapas:
- Acero 1 a 6 mm
- Aluminio 1 a 5 mm



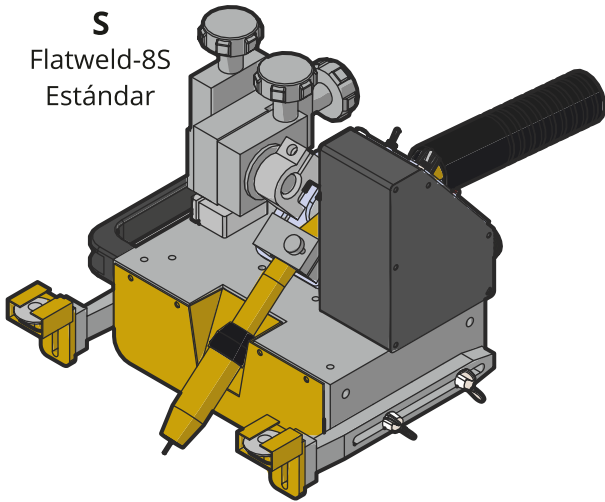
Antorcha Manual
Largo de Fibra 10 m



Alimentador de Hilo
Diám. 0,8 a 1,6 mm
Bobinas 5 a 25 Kg

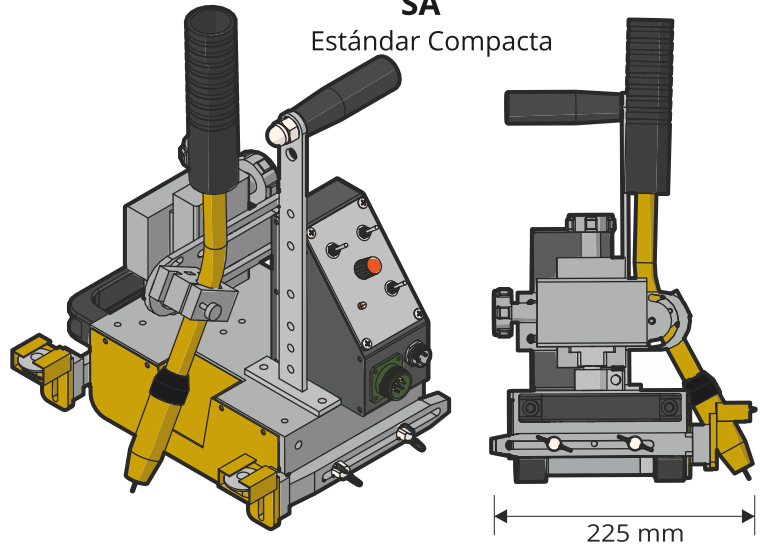
S

Flatweld-8S
Estándar



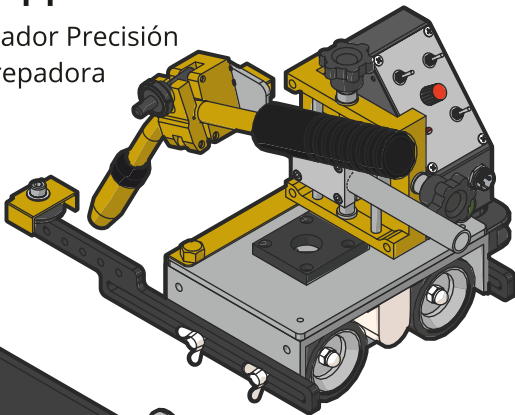
SA

Estándar Compacta



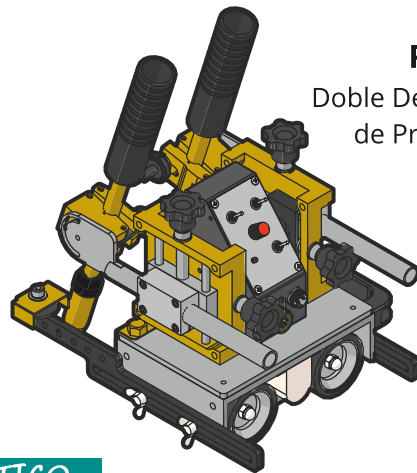
PT

Desplazador Precisión
Trepadora



PD

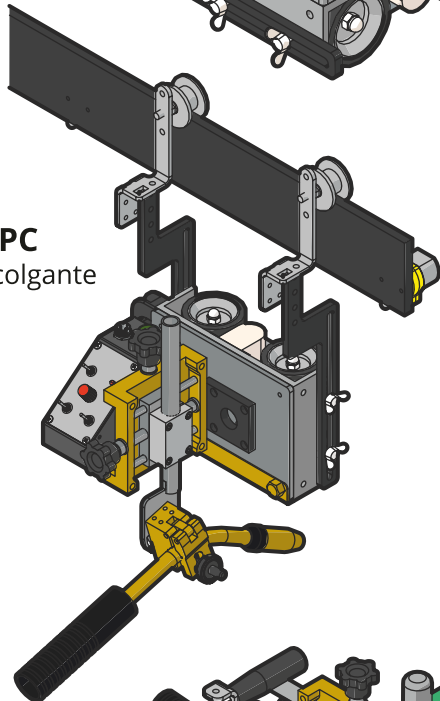
Doble Desplazador
de Precisión



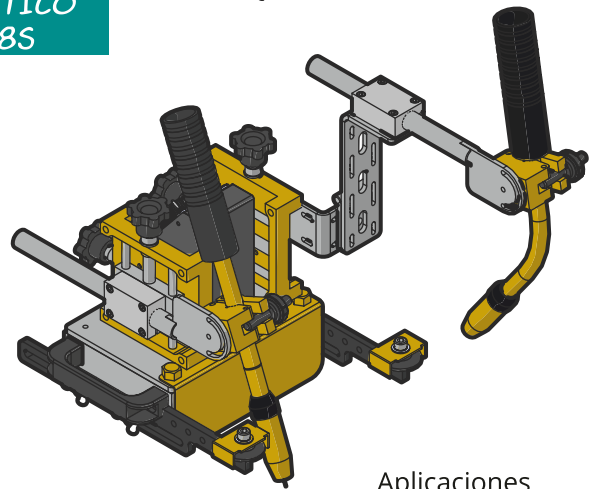
CARRO MAGNÉTICO
FLATWELD-8S

PC

Raíl colgante

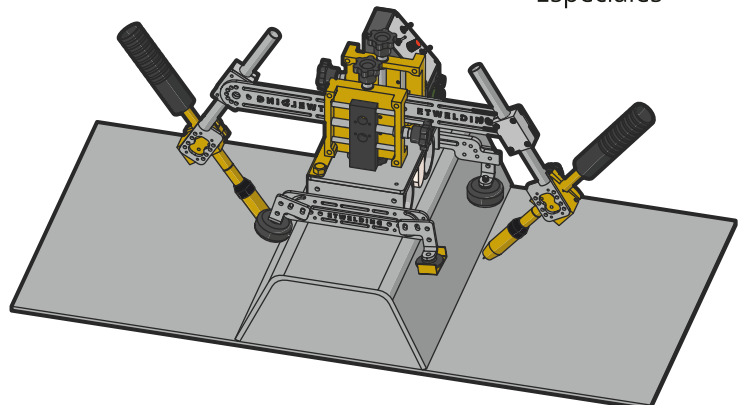
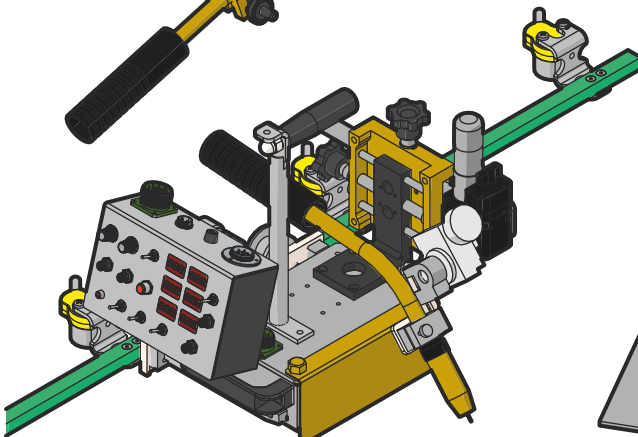


Aplicaciones
Especiales



PW2T

Oscilador y raíl guía

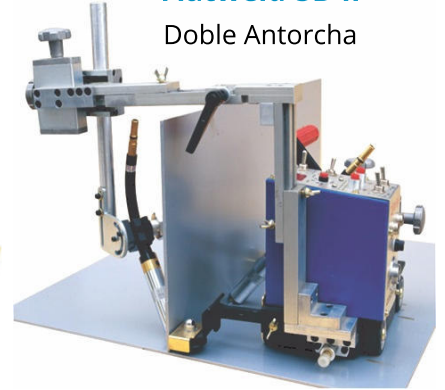
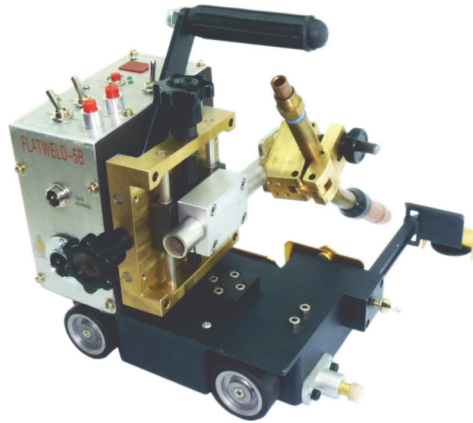


MAGNÉTICO - SOLDADURA EN ÁNGULO

Desplazador Estándar **Flatweld-5B** Desplazador Precisión HV

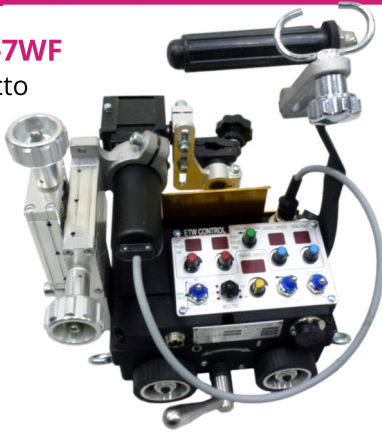
Flatweld-5B-II

Doble Antorcha



MAGNÉTICO - SOLDADURA OSCILANTE

Flatweld-7WF
Compacto



RAIL - SOLDADURA VERTICAL OSCILANTE

Vertiweld-K72

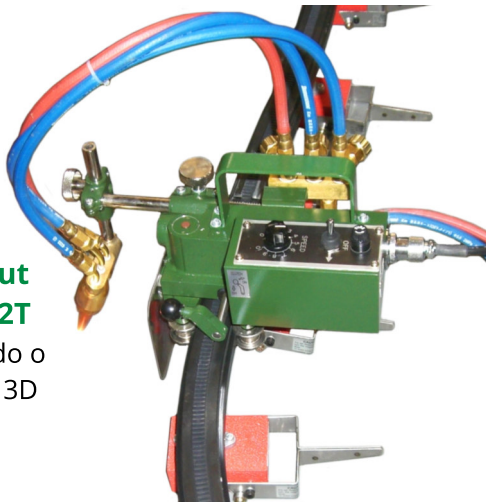


Disponibile versión con caja de control remota

CARROS DE CORTE

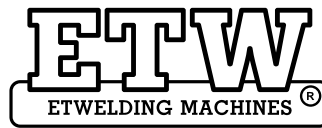
Verticut
ETW-72T

Raíl Rígido o Flexible 3D



ETW-30B

Guiado manual o con raíl plano



ETW-12
MAX-3S

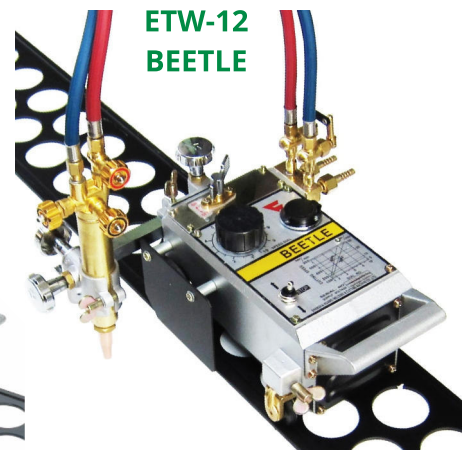


Plasma
Oxicorte
Soldadura

ETW-12
MAX-II

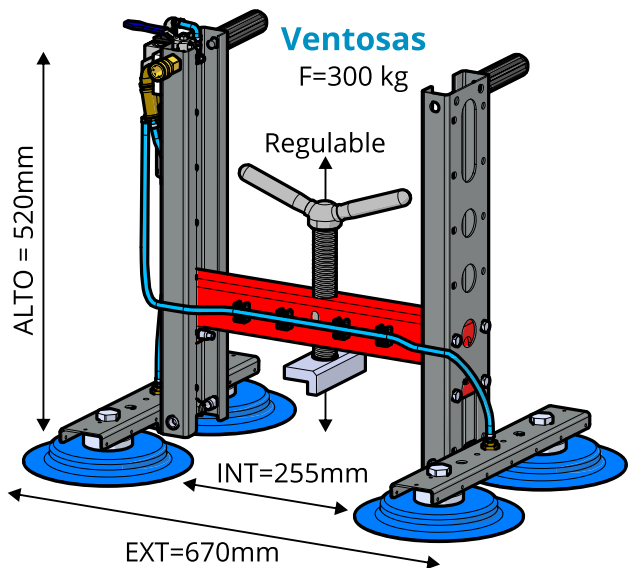
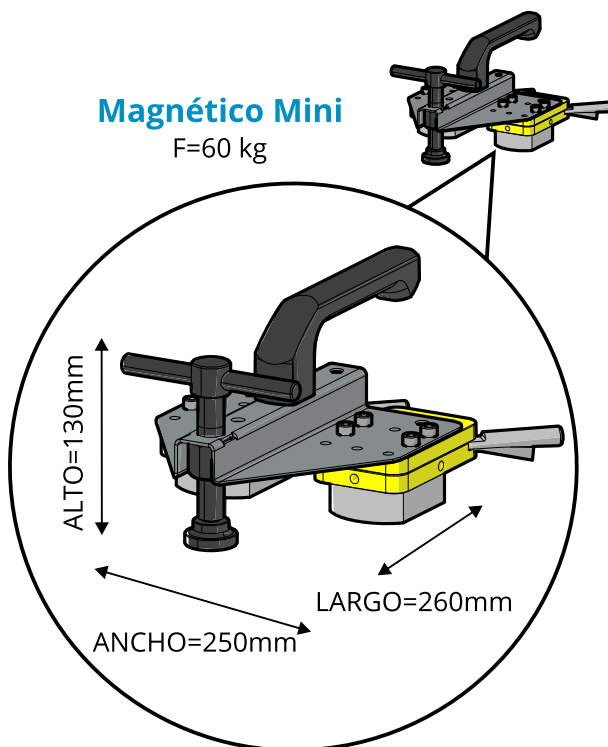
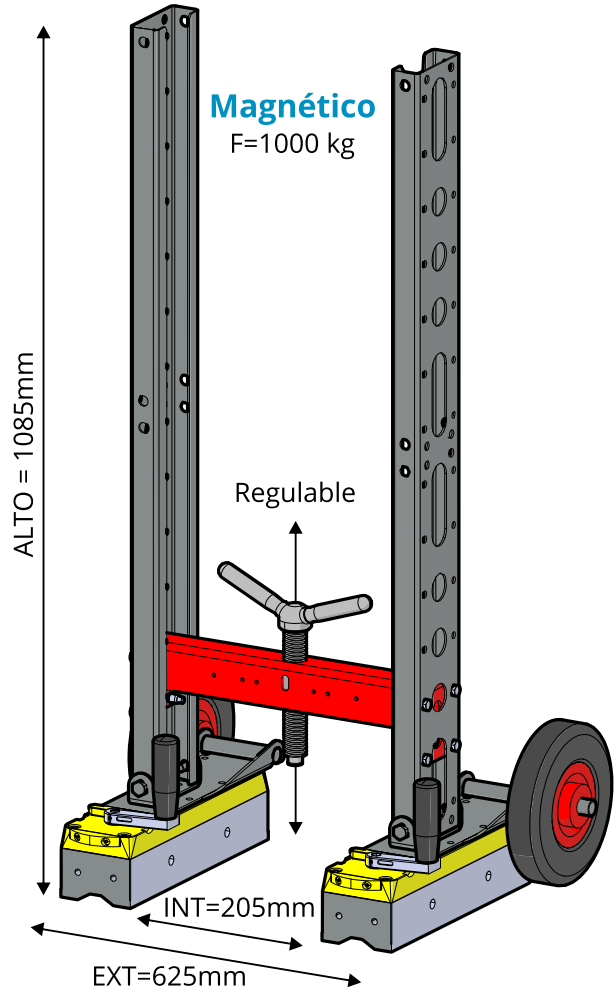
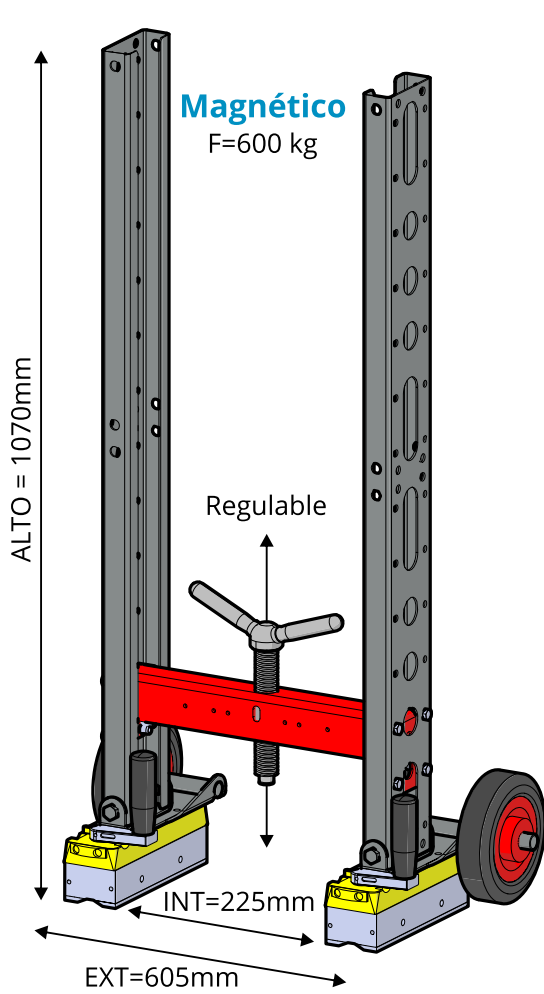


ETW-12
BEETLE



PUENTES PARA NIVELAR Y SOLDAR REFUERZOS A CHAPA

Aproxima el refuerzo contra las chapas antes de soldarlo en su posición.

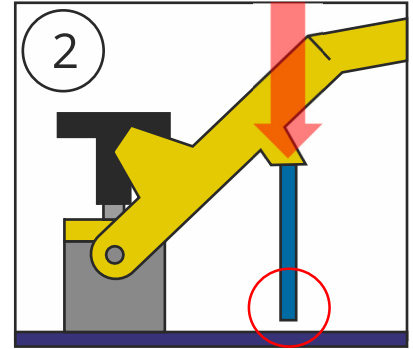
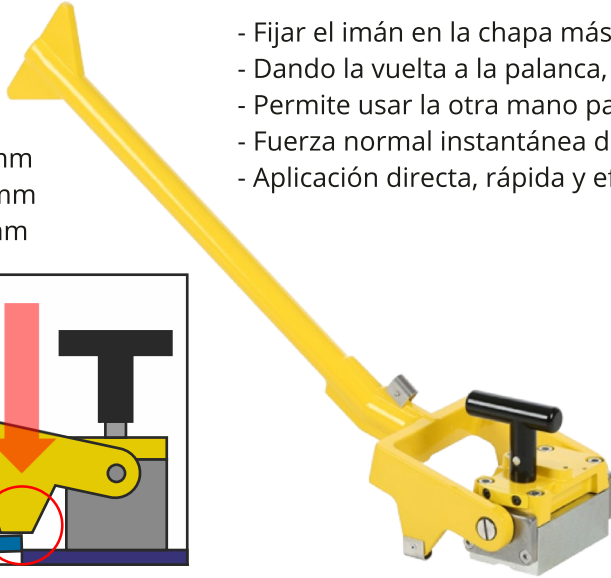
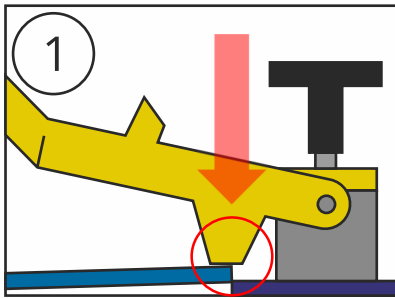


PALANCA MAGNÉTICA PARA NIVELAR CHAPAS

MP500

Peso = 6.0 kg
 Altura = 414 mm
 Ancho = 177 mm
 Largo = 498 mm

- Fijar el imán en la chapa más baja y hacer palanca sobre la más alta (1).
- Dando la vuelta a la palanca, aproxima refuerzos hasta 150 mm (2).
- Permite usar la otra mano para soldar o puntear.
- Fuerza normal instantánea de 500 kg.
- Aplicación directa, rápida y eficaz.



IMANES ACCESORIOS

MM150

Imanes de Montaje



MA

Posicionamiento en ángulo



FT90

Escuadra Magnética
 45°-90°-135°
 125 mm



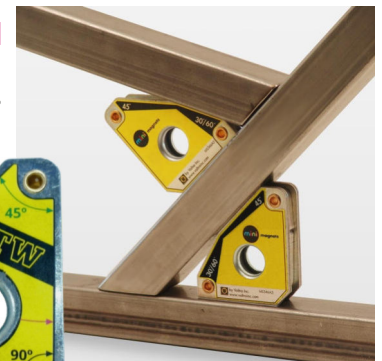
ML

Imanes para Izamientos



MEM

Mini Escuadra Magnética
 30°-45°-60°-90°
 50x59 mm



MP93

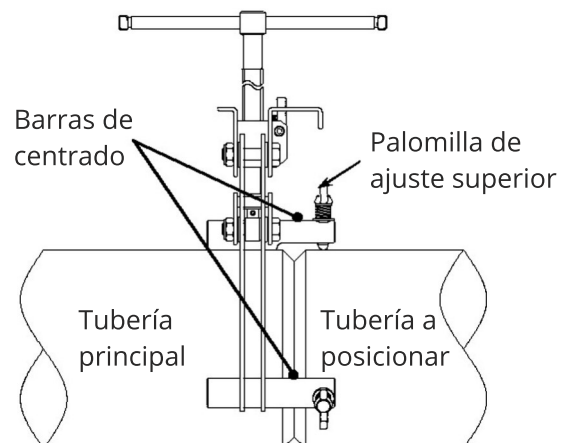
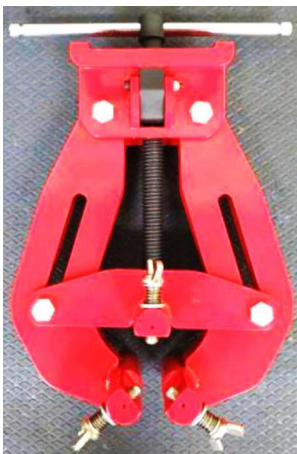
Soporte Magnético Ø80 - M10



CENTRADOR DE TUBERÍAS

RTWOC6

Tubos Ø1"-6" Nominal
 (exterior 34-170mm)



Toberas *Largo	Difusor gas	Pinzas	Aislador	Cuerpo	Tapón
Alúmina 13N08 (2A4) 13N11 (2A7) 13N09 (2A5) 13N12 (2A8) 13N10 (2A6) 13N13 (2A10)	Estándar 13N25 (2CB20) 13N26 (2CB40) 13N27 (2CB116) 13N28 (2CB332) 13N29 (2CB418)	Estándar 13N20 (2C20) 13N21 (2C40) 13N22 (2C116) 13N23 (2C332) 13N24 (2C418)	598882 (2GHS)		Largo 41V24 (200L)
Cerámica 13N14 (2C4) 13N17 (2C7) 13N15 (2C5) 13N18 (2C8) 13N16 (2C6) 13N19 (2C10)	Cuña (2C040GS) (2C116GS) (2C332GS) (2C418GS)	Inversa (6C20) (6C332) (6C40) (6C418) (6C116)			Medio 41V35 (200M)
Alúmina Larga A796F70 (2A3L) A796F72 (2A5L) A796F71 (2A4L) A796F73 (2A6L)					Corto 41V33 (200S)
Cerámica Larga 796F70 (2C3L) 796F72 (2C5L) 796F71 (2C4L) 796F73 (2C6L)					
Alúmina - Gas Lens 53N58 (2AG4) 53N61 (2AG7) 53N59 (2AG5) 53N61S (2AG8) 53N60 (2AG6) (2AG10)	Gas Lens 45V41 (2GL20) 45V42 (2GL40) 45V43 (2GL116) 45V44 (2GL332) 45V45 (2GL418)	Estándar Ver arriba	598882 (2GHS)		
Alúmina Larga - Gas Lens 53N59L (2AG5L) 53N61L (2AG7L) 53N60L (2AG6L)		Cuña Ver arriba			
		Inversa Ver arriba			
Alúmina - Gran Diámetro 57N75 (3AG6LD) 57N74 (3AG8LD) 53N88 (3AG10LD) 53N89 (3AG11LD) 53N87 (3AG12LD)	Gran Diámetro 45V0204S (2GL0204LD) 45V116S (2GL116LD) 45V64S (2GL332LD) 995795S (2GL418LD)	Estándar 13N20L (2C020LD) 13N21L (2C040LD) 13N22L (2C116LD) 13N23L (2C332LD) 13N24L (2C418LD)	54N63-20 (2GHSLD)		
Alúmina A53N24 (8A4) A53N27 (8A6) A53N25 (8A5)	Corto - (6CB20) - (6CB40) - (6CB116) - (6CB332) - (6CB418)	Inversa Ver arriba	598882 (2GHS)		
Cerámica 53N24 (8C4) 53N27 (8C6) 53N25 (8C5)					
Cerámica Larga 53N28 (8C4L) 53N26 (8C6L)					

Weldcraft/Miller (CK)			
WP-9	[A-125]	CK9	[CK100]
WP-9F	[A-125F]	CK9F	[-]
WP-9P	[A-125P]	CK9P	[CK110]
-	[-]	-	[CK130]
-	[-]	-	[CK130F]
CS130A	[CS125A]	-	[-]
WP-20	[W-250]	CK20	[CK200]
-	[-]	CK20F	[CK200F]
WP-20P	[W-225]	CK20P	[-]
-	[-]	-	[CK230]
-	[-]	-	[CK230F]
WP-25	[W-200]	CK25	[-]
CS310A	[W-310]	-	[-]

ACCESORIOS TIG. WELDCRAFT/CK SERIE 8

Toberas *Largo	Difusor gas	Pinzas	Aislador	Cuerpo	Tapón
Alúmina A53N23 (8A1) A53N25 (8A5) A53N24 (8A4) A53N27 (8A6)	Estándar 53N17 (8CB20) 53N18 (8CB40) 53N19 (8CB116) 24CB332 (8CB332)	Estándar 53N15 (8C20) 53N16 (8C40) 53N14 (8C116) 24C332 (8C332)	53N22 (80THS)		
Cerámica 53N23 (8C1) 53N25 (8C5) 53N24 (8C4) 53N27 (8C6)		Cuña (8CG116GS) (8CG332GS)			
Cerámica Larga 53N28 (8C4L) 53N26 (8C6L)					
Alúmina - Gas Lens 53N58 (2AG4) 53N60 (2AG6) 53N59 (2AG5) 53N61 (2AG7)	Gas Lens 45V41 (2GL20) 45V42 (2GL40) 45V43 (2GL116) 45V44 (2GL332)	Gas Lens 53N62 (8CG20) 53N63 (8CG40) 53N64 (8CG116) 24GLC332 (8CG332)	53N66 (8GHS)		
Alúmina Larga - Gas Lens 53N59L (2AG5L) 53N61L (2AG7L) 53N60L (2AG6L)		Cuña (8CG116GS) (8CG332GS)			
Alúmina A53N23 (8A1) A53N25 (8A5) A53N24 (8A4) A53N27 (8A6)	Gas Lens - (8GL332)	Estándar 24C332 (8C332)	53N66 (8GHS)		
Cerámica 53N23 (8C1) 53N25 (8C5) 53N24 (8C4) 53N27 (8C6)					
Cerámica Larga 53N28 (8C4L) 53N26 (8C6L)					

Conversión Diámetros Tungstenos		
Sufijos	Pulgadas	Milímetros
20	.020"	0.5 mm
40	.040"	1.0 mm
116	1/16"	1.6 mm
332	3/32"	2.4 mm
418	1/8"	3.2 mm
532	5/32"	4.0 mm

Weldcraft/Miller (CK)			
WP-24	[A-80]	CK24	[CK80]
WP-24F	[A-80F]	CK24F	[CK90]
WP-24W	[W-180]	CK24W	[CK180]

Toberas *Largo	Difusor gas	Pinzas	Aislador	Cuerpo	Tapón
----------------	-------------	--------	----------	--------	-------

SERIE 3

Alúmina
 10N50 (3A4) | 10N46 (3A8)
 10N49 (3A5) | 10N45 (3A10)
 10N48 (3A6) | 10N44 (3A12)
 10N47 (3A7)

Alúmina Larga
 10N50L (3A4L) | 10N48L (3A6L)
 10N49L (3A5L) | 10N47L (3A7L)

Cerámica
 105Z43 (3C4) | 08N78 (3C8)
 105Z42 (3C5) | 08N79 (3C10)
 105Z44 (3C6) | 08N80 (3C12)
 105Z45 (3C7)

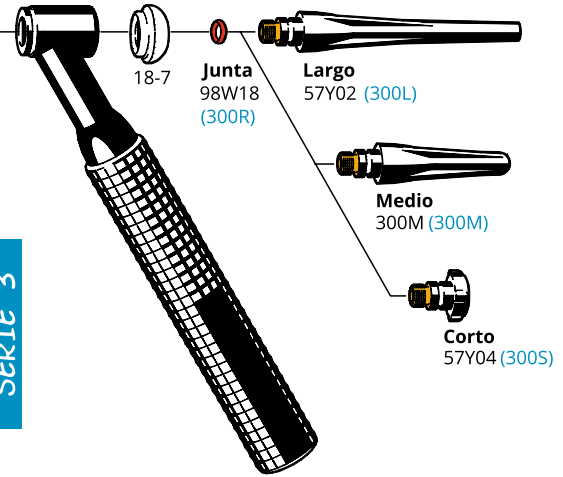
Cerámica Larga
 12N03 (3C4L) | 12N02 (3C6L)
 105Z60 (3C5L) | 105Z61 (3C7L)

Estándar
 10N29 (3CB20) | 10N21 (3C20)
 10N30 (3CB40) | 10N22 (3C40)
 10N31 (3CB116) | 10N23 (3C116)
 10N32 (3CB332) | 10N24 (3C332)
 10N28 (3CB418) | 10N25 (3C418)
 406488 (3CB532) | 54N20 (3C532)

Cuña
 (3C040GS)
 (3C116GS)
 (3C332GS)
 (3C418GS)
 (3C532GS)

Inversa
 (7C20) (7C332)
 (7C40) (7C418)
 (7C116) (7C532)

18CG
 (300HS)



Alúmina - Gas Lens
 54N18 (3AG4) | 54N14 (3AG8)
 54N17 (3AG5) | 54N19* (3AG11)
 54N16 (3AG6) | - (3AG12)
 54N15 (3AG7) | 54N19L (-)

Alúmina Larga - Gas Lens
 54N18L (3AG4L) | 54N15L (3AG7L)
 54N17L (3AG5L) | 54N14L (3AG8L)
 54N16L (3AG6L)

Cerámica - Gas Lens
 54N35 (3CG4) | 54N36 (3CG11)
 54N34 (3CG5) | - (3CG12)
 54N33 (3CG6) | - (3CG14)
 54N32 (3CG7) | - (3CG16)
 54N31 (3CG8)

Alúmina - Gran Diámetro
 57N75 (3AG6LD) | 57N74 (3AG8LD)
 53N88 (3AG10LD) | 53N89 (3AG11LD)
 53N87 (3AG12LD)

Alúmina Larga - Gran Diám.
 57N75L (3AG6LDL) | 57N74L (3AG8LDL)
 53N88L (3AG10LDL) | 53N87L (3AG12LDL)

Alúmina Extra Larga - Gran Diámetro
 57N75XL (3AG6LDXL) | 53N88XL (3AG10LDXL)
 57N74XL (3AG8LDXL) | 53N87XL (3AG12LDXL)

Gas Lens
 45V29 (3GL20) | 45V24 (3GL40)
 45V25 (3GL116) | 45V26 (3GL332)
 45V27 (3GL418) | 45V28 (3GL532)

Estándar
 Ver arriba

Cuña
 Ver arriba

Inversa
 Ver arriba

54N01
 (3GHS)

54N63
 (3GHSLD)

SERIE 4

Alúmina
 13N08 (2A4) | 13N11 (2A7)
 13N09 (2A5) | 13N12 (2A8)
 13N10 (2A6) | 13N13 (2A10)

Cerámica
 13N14 (2C4) | 13N17 (2C7)
 13N15 (2C5) | 13N18 (2C8)
 13N16 (2C6) | 13N19 (2C10)

Cerámica Larga
 796F70 (2C3L) | 796F72 (2C5L)
 796F71 (2C4L) | 796F73 (2C6L)

Alúmina - Gas Lens
 53N58 (2AG4) | 53N61 (2AG7)
 53N59 (2AG5) | 53N61S (2AG8)
 53N60 (2AG6) | - (2AG10)

Alúmina Larga - Gas Lens
 53N59L (2AG5L) | 53N61L (2AG7L)
 53N60L (2AG6L)

Corto
 17CB20 (4CB20) | 10N21S (4C20)
 17CB20 (4CB40) | 10N22S (4C40)
 17CB20 (4CB116) | 10N23S (4C116)
 17CB332 (4CB332) | 10N24S (4C332)
 17CB20 (4CB418) | 10N25S (4C418)
 - (4CB532) | - (4C532)

Cuña Corta
 (4C040GS) | (4C418GS)
 (4C116GS) | (4C532GS)
 (4C332GS)

Inversa
 Ver arriba

18CG20
 (300HS)

17GLG20
 (4GHS)

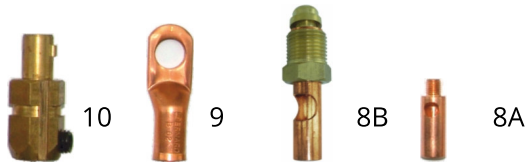
Weldcraft/Miller (CK)

WP-17	[A-150]	CK17	[CK150]
WP-17F	[A-150F]	CK17F	[CK150F]
WP-26	[A-200]	CK26	[CK210]
WP-26F	[A-200F]	CK26F	[CK210F]
-	[-]	TL26	[TL210]
-	[-]	TL26F	[TL210F]
CS210A	[CS200A]	-	[-]
WP-18	[W-350]	CK18	[CK300]
-	[-]	CK18F	[CK300F]
-	[-]	TL18	[TL300]
-	[-]	TL18F	[TL300F]
-	[-]	-	[CK510]
CS410A	[W-410]	-	[-]

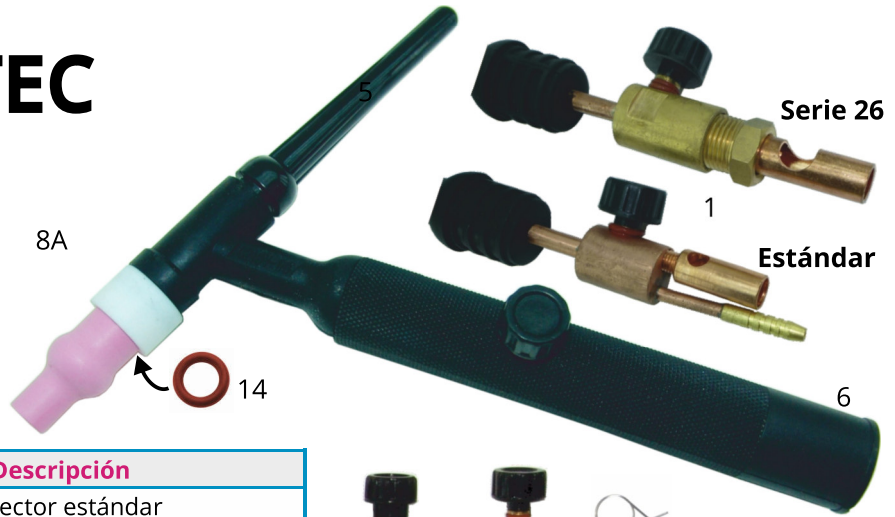
Empuñ.	Tipo	Cuerpos
H-100	Pequeña Lisa	WP-9(V), WP-17(V),
H-100R	Peq. Rugosa	WP-20V, WP-24(V)
H-200	Grande Lisa	WP-18(V), WP-26(V)
H-200R	Gran. Rugosa	WP-18(V), WP-26(V)
105Z55	Roscada Lisa	WP-9F, WP-17F,
105Z55R	Roscada Rug.	WP-24F
53N06	Roscada Lisa	WP-20, WP-25
53N06R	Roscada Rug.	WP-20, WP-25
10N15	Roscada Lisa	WP-18F, WP-26F
10N15R	Roscada Rug	WP-18F, WP-26F
BS-1	Funda goma	WP-9, WP-17, WP-20,
BS-1S	Funda corta	WP-24, WP-25
BL-1	Funda goma	WP-18, WP-26
BL-1S	Funda corta	WP-18, WP-26
SH-S-T	C/Gatillo	WP-9, WP-17,
		WP-20, WP-25
SH-L-T	C/Gatillo	WP-18, WP-26
TP0090	Anatómica c/gatillo	WP-9, WP-17, WP-20,
		WP-18, WP-24(W)
CS110-H	Tipo-D	CS130A, CS310A
CS110-SH	Tipo-D + gatillo	CS130A, CS310A
CS210-H	Tipo-D	CS210A, CS410A
CS210-SH	Tipo-D + gatillo	CS210A, CS410A

Empuñ.	Gatillo	Tapa Gatillo
BS-1/BS-1S	SW-1(F)/SW-2-0	-
BL-1/BL-1S	SW-1(F)/SW-2-0	-
SH-S-T	SH-BB-3/SH-BB-4	SH-RB-1/SH-RB-2
SH-L-T	SH-BB-3/SH-BB-4	SH-RB-1/SH-RB-2
TP0090	BX0625/BX0626	BW0305/BW0306
CS110-SH	SH-BB-1/SH-BB-2	SH-BC-1F/SH-BC-2F
CS210-SH	SH-BB-1/SH-BB-2	SH-BC-1F/SH-BC-2F

Consumibles estilo **TEC**



Cuerpo robusto y semi-flexible



Serie 26

Estándar

Pos.	Referencia	Descripción
1A	WK-T210-00	Cuerpo 70° conector estándar
1B	WK-T210V-00	Cuerpo 70° c. estándar c/válvula
1C	WK-T210-26	Cuerpo 70° conector serie 26
1D	WK-T210V-26	Cuerpo 70° c. serie 26 c/válvula
2	WK-53N04	Brida de alambre
3	WK-T403-33V	Válvula cuerpo
4	WK-T403-30	Tapón corto
5	WK-T403-70	Tapón largo
6A	WK-H-200	Empuñadura cilíndrica
6B	WK-H-200V	Empuñadura válvula
6C	WTR-TP90	Empuñadura económica
6D	WK-300HES	Empuñadura C.K.
6E	WF-SHLT	Empuñadura Weldcraft
7A	WTR-BX625	Gatillo empuñadura económica 2T
7B	WTR-BX626	Gatillo empuñadura económica 4T
7C	WK-SW3	Gatillo empotrado C.K. 2T
7D	WF-SHBB-3	Gatillo Weldcraft 2T
7E	WF-SHBB-4	Gatillo Weldcraft 4T
8A	WK-T725-01	Conector cable a cuerpo estándar
8B	WK-ZCRK26	Conector cable a cuerpo serie 26
9	WB-B-62	Terminal potencia cable
10	CP2136P	Conector potencia 35 mm
11	WK-BRT-2	Tubo gas metro
12A	CABLE 1x25G	Cable extra-flexible 1x25
12B	CABLE 1x35G	Cable extra-flexible 1x35
12C	CABLE 1x50G	Cable extra-flexible 1x50
13	O-187	Funda neoprene 20 mm.
14	WK-T200-J	Junta de silicona

Manguera potencia	Neopreno USA
Tubo de gas	Goma+fibra vidrio
Empuñadura	Todas
Enfundado	Neopreno

Accesorios	Ref.	Pulg.	Milímetros
Guía porta Tungstenos <i>este modelo no necesita</i>	221-00	1/16"	1,6 mm
	222-00	3/32"	2,4 mm
	223-00	1/18"	3,2 mm
	224-00	5/32"	4,0 mm
Toberas de Alúmina	130-00	1/4"	6,35 mm
	131-00	5/16"	7,94 mm
	132-00	3/8"	9,52 mm
	133-00	7/16"	11,11 mm
	134-00	1/2"	12,70 mm
Pinza porta Tungstenos	962-01	.020"	0,50 mm
	963-01	.030"	0,75 mm
	964-01	.040"	1,00 mm
	965-01	1/16"	1,60 mm
	966-01	3/32"	2,40 mm
	967-01	1/8"	3,20 mm
Toberas de Alúmina Largas	130-07	1/4"	6,35 mm
	131-07	5/16"	7,94 mm
	132-07	3/8"	9,52 mm
	133-07	7/16"	11,11 mm

AFILADO DE TUNGSTENOS

Afilador Portátil Neutrix

Ligera y con maletín de transporte.
 Diámetros incl: 1.6, 2.4 y 3.2 mm.
 Ángulo afilado ajustable.
 Largos desde 19 mm.
 Filtro sustituible.

Incluye marcado CE
 Cumple las directivas EU.

Velocidad: 28.000 rpm
 Peso: 2,8 kg

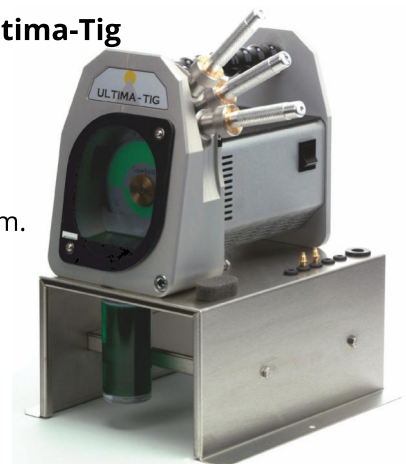


Estación de afilado Ultima-Tig

Unidad de sobremesa.
 Con depósito para líquido refrigerante.
 Largos desde 15 mm.
 Diám. incl: 1.6, 2.4 y 3.2 mm.

Regulación fina del ángulo afilado.

Velocidad 8.500 rpm.
 Gran disco.



Cuando queremos aplicar el sistema TIG en la soldadura de raíz en tubos calidad inoxidable, nos vemos obligados a proteger el interior del mismo con una atmósfera inerte de gas protector antes de proceder a hacer este cordón de raíz.

Esta varilla TIG calidad tubular está específicamente indicada para la aplicación de soldaduras de raíz en tubos de acero inoxidable sin que sea necesaria la purga de gas.

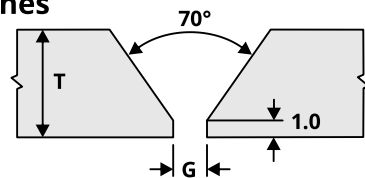
Varilla Tipo	Estándar AWS A5.22	Número EN	Aplicación Aceros Inoxidables	Gas de Protección	Dimensiones Varilla Paquetes 5 Kg
TG-X308L	R308LT1-5	1.4316	18% Cr + 8% Ni	100% Argón	Ø 2,2 x 1000 mm Fabricada por Kobe Steel LTD. Japón
TG-X309L	R309LT1-5	1.4332	Aceros al Carbono		
TG-X316L	R316LT1-5	1.4430	18%Cr + 12%Ni + 2%Mo		
TG-X347	R347T1-5	1.4551	18%Cr + 8%Ni + Nb o Ti		
TG-X2209	-	1.4462	Duplex 1.4462		

Notas de Uso

- La aportación de material debe realizarse poco a poco.
- Uso específico para la soldadura de raíz en una sola pasada, no para las sucesivas de relleno.
- Permiten cualquier posición de soldadura: plano, ángulo, vertical, cornisa,...

Preparación de Chaflanes

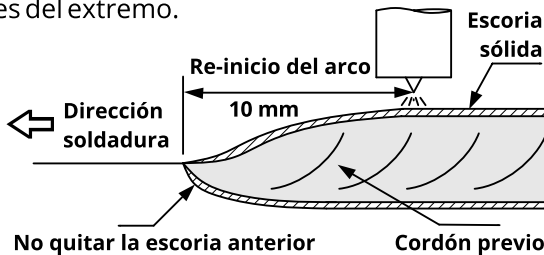
Es muy importante la preparación previa de chaflanes y la elección adecuada de corriente.



Espesor Base (T)	3 - 5 mm	6 - 9 mm	> 10 mm
Separación (G)	2,0 mm	2,5 mm	3,0 mm
Corriente DCEN	80 - 90 A	90 - 105 A	90 - 110 A

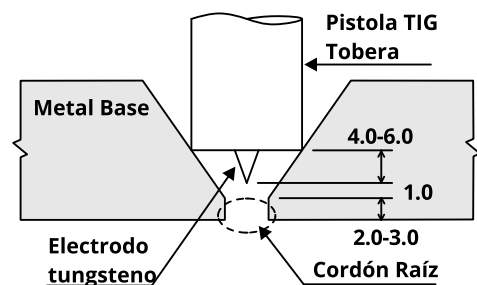
Cómo conectar un Nuevo Cordón

Siempre mantener la escoria en ambas caras del cordón previo para evitar la oxidación e iniciar el arco unos 10 mm antes del extremo.



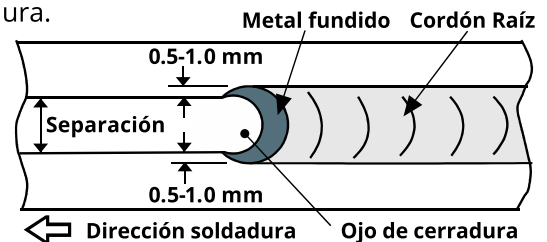
Cómo mantener el Arco Corto y Estable

Ajustar la longitud del tungsteno y mantener la tobera en contacto con las caras a soldar.



Cómo realizar el Cordón

Es esencial formar un ojo de cerradura que permita a la escoria cubrir la parte trasera del cordón de soldadura.



Análisis Químico

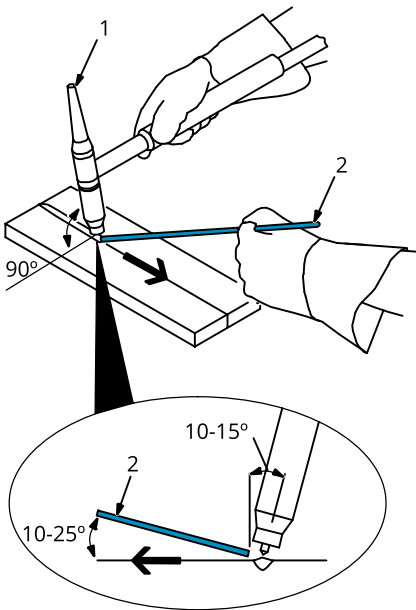
Peso en %	C	Si	Mn	P	S	Ni	Cr	Mo	Nb	FS	FN	FNW
TG-X308L	0,018	0,80	1,66	0,023	0,005	10,31	19,62	-	-	9	13	-
TG-X309L	0,017	0,81	1,52	0,022	0,006	12,62	24,26	-	-	14	>18	-
TG-X316L	0,016	0,87	1,55	0,023	0,004	12,47	18,89	2,32	-	8	13	-
TG-X347	0,020	0,80	1,60	0,021	0,004	10,21	19,09	-	0,66	9	13	-
TG-X2209	0,020	0,64	1,84	0,015	0,003	9,50	23,10	3,34	-	-	-	47

Características Mecánicas

Varilla Tipo	Lím. Elástico R _{e0.2%} (MPa)	Tens. Rotura R _m (MPa)	Elongación (%)	Resiliencia K _v (J)	Temp. (°C)	Test corrosión Strauss
TG-X308L	450	620	47	60	-196	Sin Defectos
TG-X309L	530	680	32	-	-	-
TG-X316L	440	600	38	110	0	Sin Defectos
TG-X347	460	630	48	130	0	Sin Defectos
TG-X2209	603	811	32	138	-50	-

Recomendaciones para aplicar soldadura de Tungsteno con arco eléctrico y gas: GTAW / TIG / WIG.

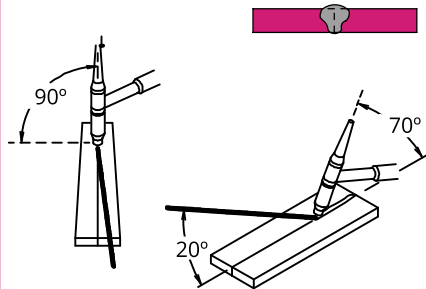
POSICIONADO TÍPICO



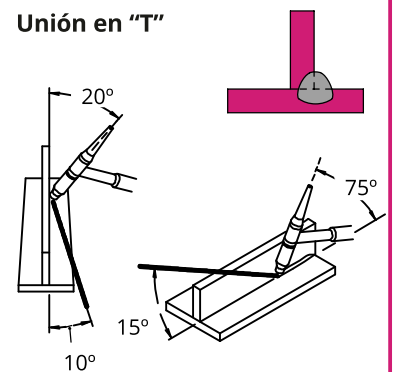
La antorcha (1) se pone en vertical y se inclina 10-15° hacia atrás. El material de aportación (2) se introduce por delante en 10-15°. En soldadura de metales ligeros (aluminio,...) se aporta sobre el caldo cuando brilla.

POSICIONADO SEGÚN TIPO DE UNIÓN

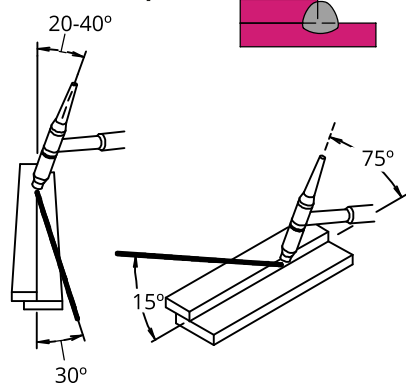
Unión a tope



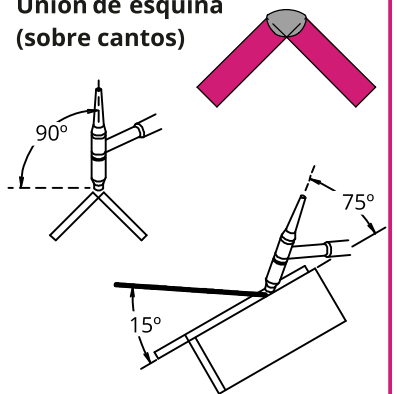
Unión en "T"



Unión a solape



Unión de esquina (sobre cantos)



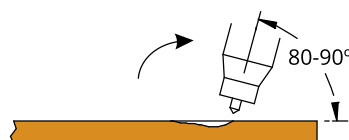
PROCESO DE SOLDADURA TIG

Pasos habituales a seguir

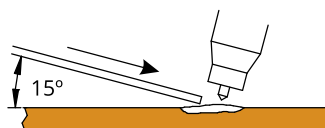
1. Formar el caldo de soldadura.



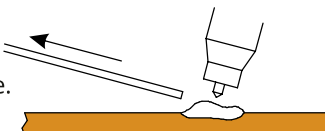
2. Inclinar la antorcha hacia atrás.



3. Aportar material en el caldo por delante.



4. Retirar el aporte de material brevemente.



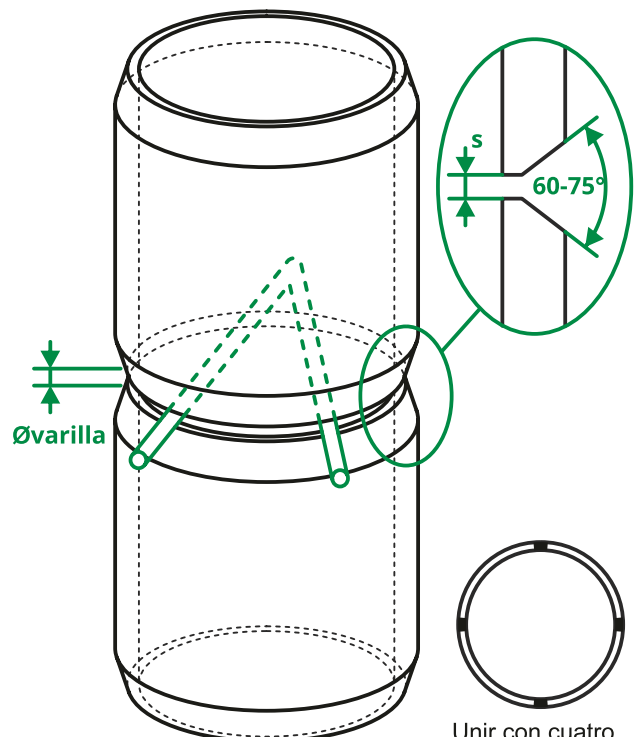
5. Mover la antorcha hacia la parte frontal del caldo. Repetir pasos 3-4-5.



NOTA: Para soldadura TIG sin material de aporte realizar sólo pasos 1-2-5.

PREPARACIÓN DE TUBERÍAS

Doblar una varilla del mismo diámetro que se aportará y colocarla como separador para puntear los tubos.



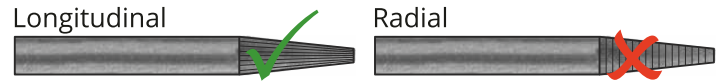
Unir con cuatro puntos equidistantes de aproximadamente 2cm

DCEN (Polaridad Directa)	
Electrodo Negativo (-)	
Gran penetración y calentamiento de la pieza en la zona del cordón. Aceros suaves, inoxidable, níquel, titanio, cobres...	

DCEP (Polaridad Inversa)	
Electrodo Positivo (+)	
Soldadura superficial con limpieza de óxidos y gran consumo del electrodo. Metales muy finos, chapas delgadas.	

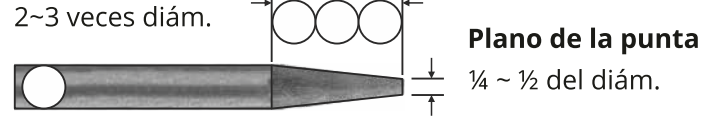
ACHF (Polaridad Alternante)	
Electrodo Alterna (+/-)	
Buena penetración y limpieza de óxidos. La alta frecuencia estabiliza el arco. Aluminio, magnesio, aleaciones ligeras.	

Dirección de afilado

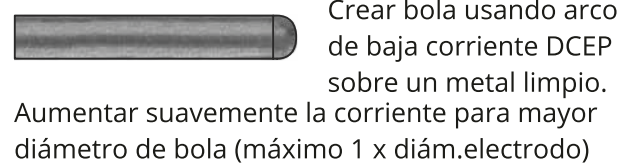


Usar disco de óxido de aluminio grano medio ≤ 60

Longitud del afilado para DCEN/DCEP



Preparación de la punta para ACHF



Extensión del tungsteno para partes estándar

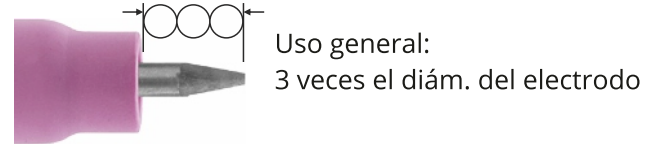


TABLA DE AMPERAJES APROXIMADOS SEGÚN DIÁMETRO Y TIPO DE CORRIENTE (GAS ARGÓN)

Diámetro de tungsteno		DCEN	DCEP	AC sin balance	AC con balance
0,5 mm	0.020"	2-20 A	-	2-15 A	10-20 A
1,0 mm	0.040"	10-75 A	-	15-70 A	20-60 A
1,6 mm	1/16" (.062")	60-150 A	10-20 A	60-125 A	30-80 A
2,4 mm	3/32" (.093")	150-250 A	15-30 A	120-210 A	60-130 A
3,2 mm	1/8" (.125")	225-330 A	20-35 A	150-250 A	100-180 A
4,0 mm	5/32" (.156")	350-480 A	35-50 A	240-350 A	160-240 A
4,8 mm	3/16" (.187")	480-650 A	50-70 A	330-450 A	190-300 A
6,4 mm	1/4" (.250")	750-1000 A	70-125 A	450-600 A	325-450 A

TABLA DE IDENTIFICACIÓN INTERNACIONAL DE TUNGSTENOS POR COLOR Y CALIDAD

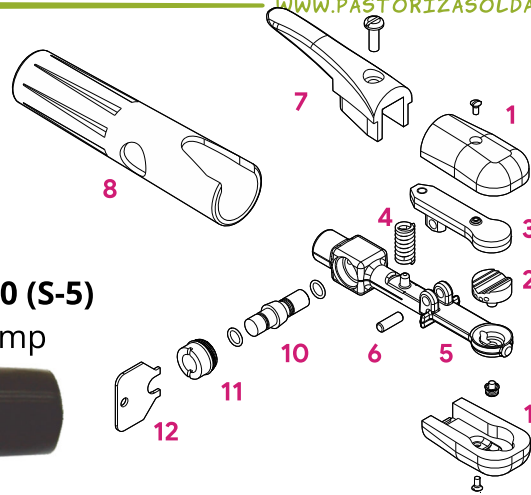
Elemento Óxido Principal		Europa (ISO 6848)		USA (AWS A5.12)		Aplicación
Porcentaje	Punta	Código	Color	Código	Color	
Puro (Wolframio)		WP	Verde	EWP	Verde	AC. Aluminio, Magnesio
Thorio 1%		WTh10	Amarillo	EWTh-1	Amarillo	DC. Universal: aceros, níquel, titanio, cobre.
Thorio 2%		WTh20	Rojo	EWTh-2	Rojo	
Thorio 3%		WTh30	Violeta	-	-	
Thorio 4%		WTh40	Naranja	-	-	(*Amarillo también para antifricción con AC)
Lanthano 1%		WLa10	Negro	EWLa-1	Negro	AC y DC. Universal: aluminio, níquel, titanio, cobre, aceros. (mejor que con Thorio)
Lanthano 1,5%		WLa15	Oro	EWLa-1.5	Oro	
Lanthano 2%		WLa20	Azul	EWLa-2	Azul	
Cerio 2%		WCe20	Gris	EWCe-2	Naranja	DC. Universal (baja corriente)
Zirconio 0,3%		WZr3	Marrón	EWZr-1	Marrón	AC. Aluminio, Magnesio. (poca contaminación)
Zirconio 0,8%		WZr8	Blanco	EWZr-8	Blanco	
Tierras Raras		WG	Otro	EWG	Otro	Universal. (según fabricante)



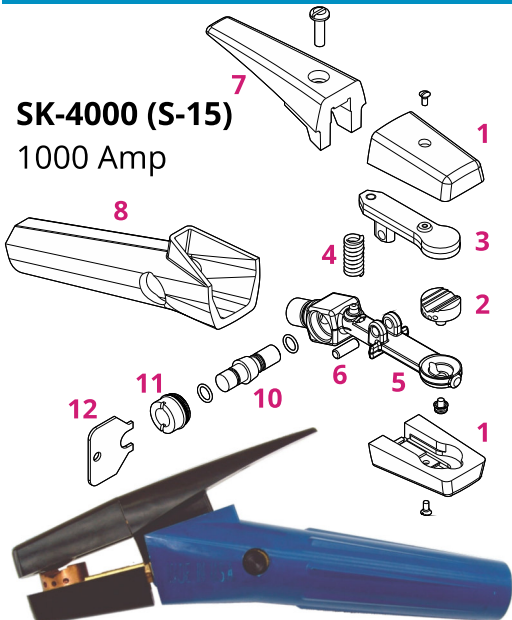
SK-3000 (S-3)
1000 Amp



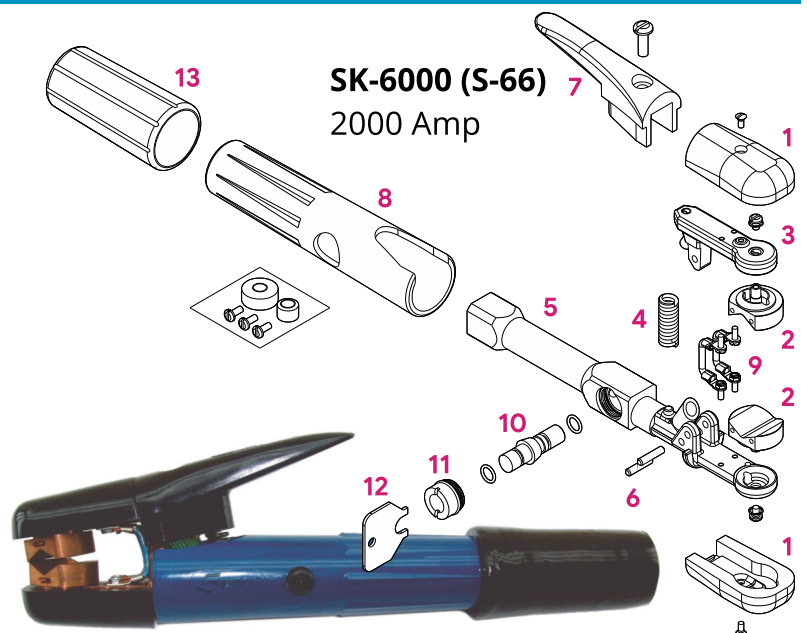
SK-5000 (S-5)
1500 Amp



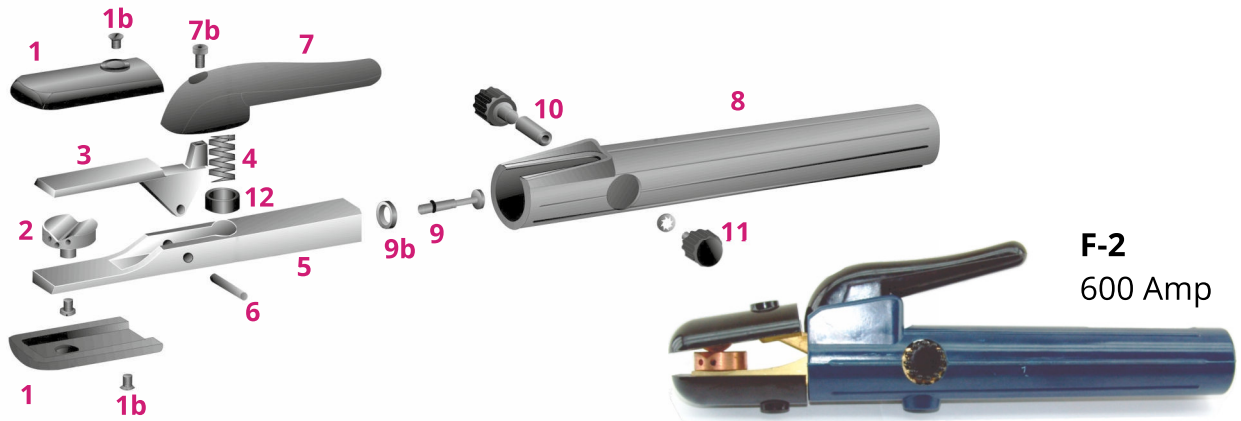
Pos.	Descripción	SK-3000 (S-3)	SK-5000 (S-5)	SK-4000 (S-15)	SK-6000 (S-66)
-	Pistola completa original Symex inc. manguera	WS-40054	-	WS-40003	-
A	Pistola completa tipo Symex inc. manguera	WS-40024	WS-40040	WS-40005	WS-40046
B	Pinza completa sin manguera	WS-30024	WS-30040	WS-30005	WS-30046
C	Monocable de potencia	WS-20680	WS-20665	WS-20658	WS-20607
1	Juego cachas aislantes (inc. 2 tornillos)	WS-10065	WS-10065	WS-10085	WS-10065
2	Mordaza móvil con 3 taladros	WS-10070	WS-10070	WS-10070	-
2	Mordaza móvil con agujero rectangular	WS-10072	WS-10072	WS-10072	-
2	Kit Mordazas agujero rect. electr. 9-16mm	-	-	-	WS-10106
2	Kit Mordazas agujero rect. electr. 19mm	-	-	-	WS-10107
2	Kit Mordazas agujero rect. electr. 9-19mm	-	-	-	WS-10108
2	Kit Mordazas 2 taladros electr. 19mm	-	-	-	WS-10112
3	Cuerpo mordaza superior	WS-10075	WS-10069	WS-10033	WS-10055
4	Resorte mordaza	WS-10076	WS-10081	WS-10076	WS-10088
5	Cuerpo mordaza inferior	WS-10077	WS-10077	WS-10031	WS-10057
6	Pasador cuerpo mordaza	WS-10066	WS-10066	WS-10066	WS-10056
7	Palanca (c/tornillo WS-10092)	WS-10073	WS-10073	WS-10032	WS-10073
8	Empuñadura	WS-10078	WS-10078	WS-10030	WS-10078
9	Puentes potencia (c/tornillos WS-10097)	-	-	-	WS-10099
D	Válvula completa incluido bonete y llave	WS-10060	WS-10060	WS-10060	WS-10040
10	Bombillo válvula	WS-10067	WS-10067	WS-10067	WS-10067
11	Bonete fijación válvula	WS-10068	WS-10068	WS-10068	WS-10054
12	Llave extracción válvula	WS-10083	WS-10083	WS-10083	WS-10083
13	Extensión empuñadura	-	WS-10087	-	WS-10087
E	Bota aislante toma potencia estándar	WS-20691	WS-20673	WS-20691	WS-20616
E	Bota aislante toma potencia larga	WS-50696	WS-50676	WS-50696	-
#	Reparación componentes manguera	consultar	consultar	consultar	Consultar



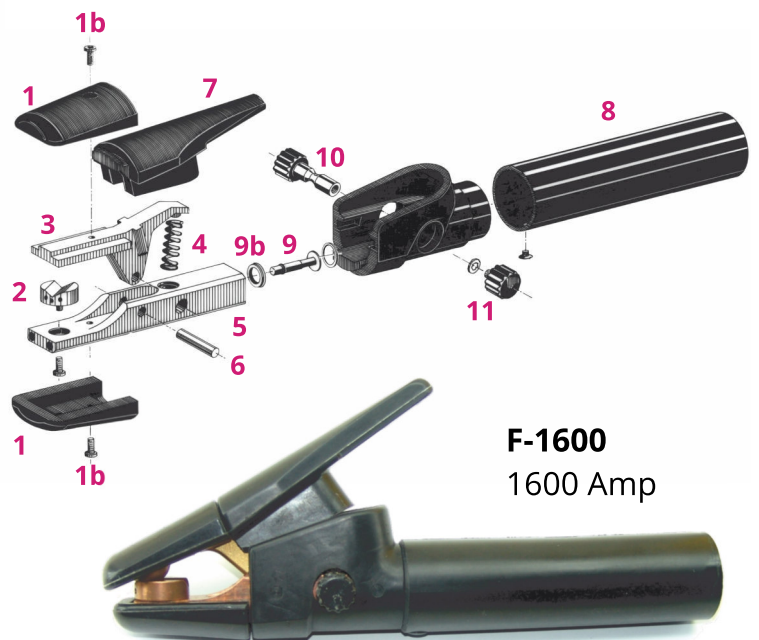
SK-4000 (S-15)
1000 Amp



SK-6000 (S-66)
2000 Amp



Pos.	Descripción	F-2	F-600	F-1600
A	Pistola completa incluida manguera	WSF2001	WSF6001	WSF1601
B	Pinza sin manguera	WSF2005	WSF6005	WSF1605
C	Monocable de potencia 2,1m Monocable de potencia tipo Flair rígida	WSF2010 WSF2011	WSF2010 WSF6011	WSF1610 -
1	Juego cachas aislantes (con tornillos)	WSF2015	WSF6015	WSF6015
1b	Tornillo cachas aislantes	WSF2017	WSF6017	WSF6017
2	Mordaza móvil	WSF2020	WSF6020	WSF6020
3	Cuerpo mordaza superior	WSF2025	WSF6025	WSF1625
4	Resorte	WSF2030	WSF6030	WSF1630
5	Cuerpo mordaza inferior	WSF2035	WSF6035	WSF1635
6	Pasador sujeción cuerpos	WSF2040	WSF6040	WSF6040
7	Palanca aislante	WSF2045	WSF6045	WSF6045
7b	Tornillo palanca	WSF2047	-	-
8	Empuñadura	WSF2050	WSF6050	WSF1650
9	Válvula interior	WSF2055	WSF6055	WSF6055
9b	Anillo válvula interior	WSF2057	WSF2057	WSF2057
10	Válvula cierre gas completa	WSF2060	WSF6060	WSF6060
11	Botón válvula	WSF6065	WSF6065	WSF6065
11b	Arandela botón válvula	WSF2063	WSF2063	WSF2063
12	Cazoleta asiento resorte	WSF2070	-	-
D	Bota aislante manguera	WSF2175	WSF6175	WSF1675
E	Acoplamiento manguera a máquina	WSF2180	WSF6180	WSF6180
F	Abrazadera	WSF2185	WSF6185	WSF1685



Guía FC-X



Guía FC-E



GUÍAS CANALIZACIÓN DE HILO

Guía QCC



Guía AZUL

Guía EC

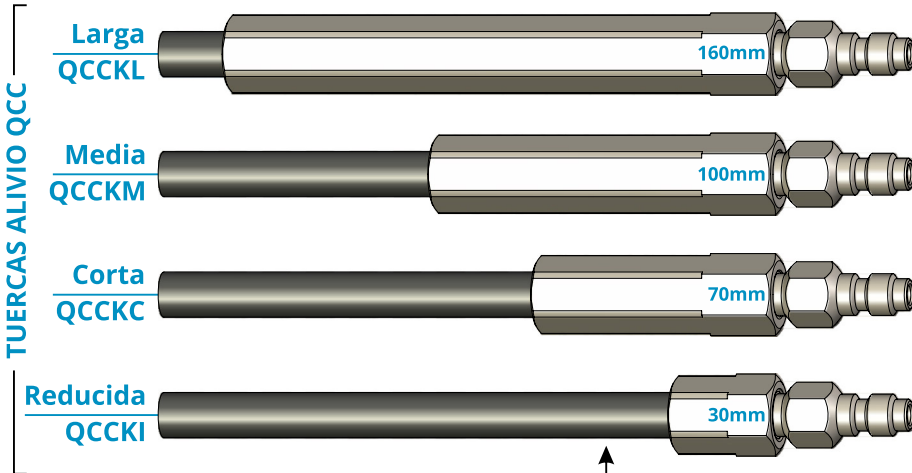
Gran flexibilidad y baja fricción.

Alta resistencia y durabilidad.

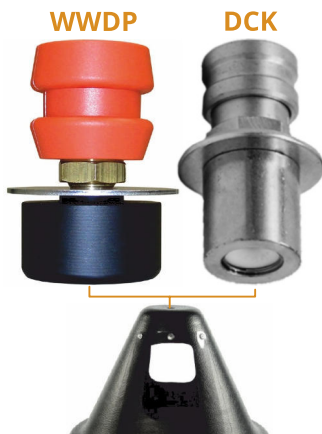
Ideal Inox. y Aluminio

Modelo de Guía	Tipo de Conducto	Interior Conducto	Diámetro Int x Ext	Diámetro Hilo	Conector Macho	Radio máx (aprox)
EC-3	Polímero Verde	Liso	4,5 x 8,6 mm	0,6 mm	A-10C-S	25 cm
EC-4	Polímero Verde	Liso	7,6 x 11,7 mm	0,6 - 1,6 mm	A-10C-H	30 cm
EC-5	Polímero Verde	Liso	10,2 x 15,2 mm	1,6 - 2,4 mm	A-10R	40 cm
EC-6	Polímero Verde	Liso	14,0 x 19,0 mm	2,4 - 4,0 mm	A-9 + A-6	50 cm
FC-E	Ultra-Flexible	Elíptico	6,1 x 11,2 mm	0,6 - 1,3 mm	A-16M-P1	15 cm
FC-X-SW	Extra-Flexible	Elíptico	2,3 x 9,0 mm	0,6 mm	A-10C-S	20 cm
FC-X	Extra-Flexible	Elíptico	6,1 x 12,7 mm	0,6 - 1,6 mm	A-10C-X	25 cm
FC-XH	Extra-Flexible	Elíptico	7,4 x 15,5 mm	1,6 - 2,4 mm	A-10R	30 cm
FC-XH-LW	Extra-Flexible	Elíptico	10,0 x 19,0 mm	2,4 - 4,0 mm	A-9+A-6HD	40 cm
QCC	Extra-Flexible	Plano	5,0 x 12,7 mm	0,6 - 1,6 mm	QCCK/QCCCK	25 cm
QCC-HD	Flexible	Plano	6,7 x 15,9 mm	1,6 - 2,8 mm	QCC-HDK/QCC-HDKK	40 cm
QCC-R	Ultra-Flexible	Redondo	5,0 x 13,0 mm	0,6 - 1,2 mm	QCCK/QCCK-RKK	15 cm
AZUL	Polímero Azul	Liso	7,9 x 11,7 mm	0,6 - 1,2 mm	BLUEK	30 cm
AZUL-B	Polímero Azul	Liso	10,2 x 15,3 mm	0,6 - 1,6 mm	ERCK	40 cm
ERC	Semi-Rígido	Plano	7,9 x 15,9 mm	0,6 - 2,4 mm	ERCK	30 cm
ERC-HD	Semi-Rígido	Plano	9,0 x 19,1 mm	1,6 - 3,2 mm	ERC-HDK	45 cm

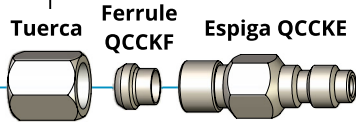
CONECTORES MACHO AÉREOS



CONECTOR CAMPANA



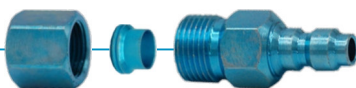
Kit Guía QCC QCCK



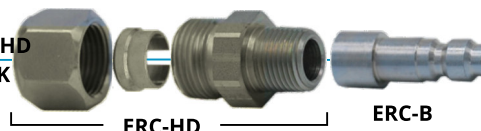
Conector Guía QCC Estampar QCCCK



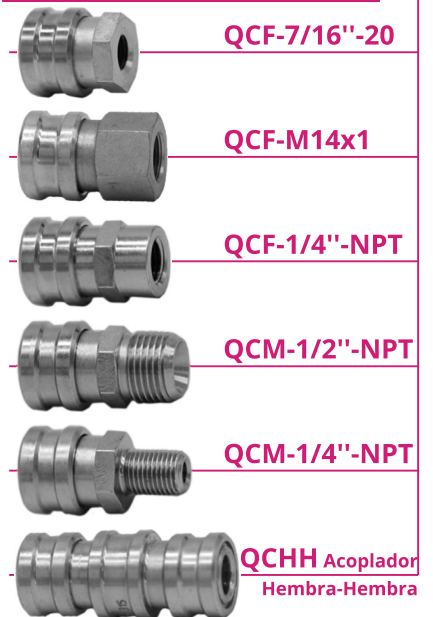
Kit Guía Azul BLUEK



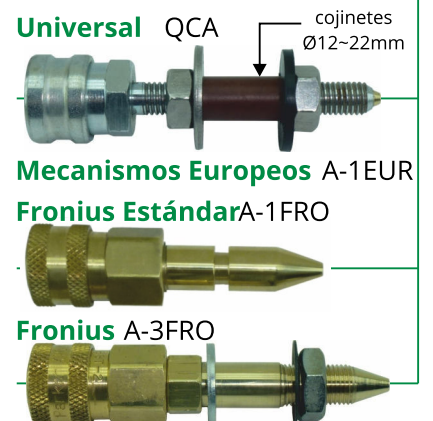
Kit ERC-HD ERC-HDK



ENCHUFES RÁPIDOS



GUÍA ADAPTADOR PARA ALIMENTADORES DE HILO



BIDONES

Campanas

Consultar distintos modelos y medidas



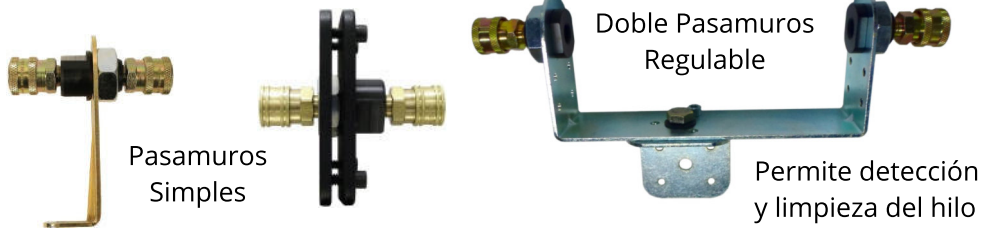
Brazo orbital

Guiado de hilo en el interior del bidón



RBV-WWOA20H

Conexiones Entrada Celda



Pasamuros Simples

Doble Pasamuros Regulable

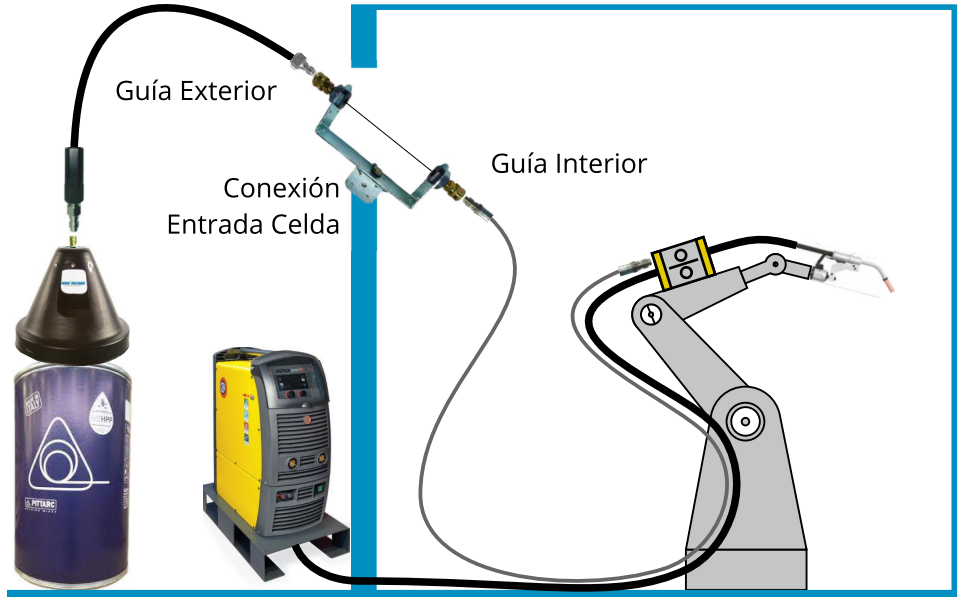
Permite detección y limpieza del hilo

Acoplador QCHH Hembra-Hembra

Guía Exterior

Conexión Entrada Celda

Guía Interior



MANEJO DE BIDONES

Ganchos Elevación hasta 500 kg

RBV-FDL-FA



RBV-FDL-21/24

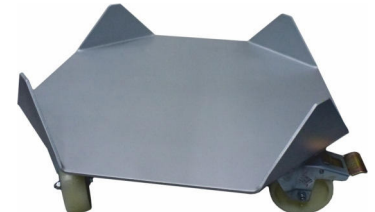
51-52 cm / 58-61 cm

Carritos Porta-bidones

RBV-FDD-21/26 Ø53/66 cm



RBV-CARBN Ø57 cm



Porta-bidones
Pastoriza



ACCESORIOS

Perchas Balancín

Colgado de mangueras



Sensor de final de hilo

Con cable de 10m. Funciona a 24V.



Enderezadores de Hilo

3 o 5 rodillos



GLOBOS DE PURGA

El sistema está compuesto por dos globos de purga conectados por un tubo blindado flexible. Uno de los globos incorpora 3 tubos de aplicación:

Azul para inflado y purgado posterior,
Negro para purgado directo a la cámara, y
Blanco de salida libre y verificación.

Referencia	Juego globos	Aplicación
CBS-GPK 02	50 mm - 2"	44 - 57 mm
CBS-GPK 03	75 mm - 3"	58 - 84 mm
CBS-GPK 04	100 mm - 4"	80 - 110 mm
CBS-GPK 05	125 mm - 5"	103 - 135 mm
CBS-GPK 06	150 mm - 6"	124 - 162 mm
CBS-GPK **	hasta 36" (914 mm)	
CBS-GPK X23	2 - 3"	51 - 76 mm
CBS-GPK X46	4 - 6"	102 - 152 mm
CBS-GPK X812	8 - 12"	203 - 305 mm
CBS-GPK X1418	14 - 18"	356 - 457 mm
CBS-GPK X****	hasta 48" (1219 mm)	
CBS-MPK 100	Monitor Oxígeno PRO OX-100	

Disponibles componentes de recambio sueltos.



El segundo globo incorpora una válvula que alimentará gas a la cámara procedente del tubo azul, una vez que los globos se hayan llenado y sellado completamente al tubo. El tubo unión de globos está blindado con malla de acero inoxidable resistente hasta 700°C, y dispone de un distintivo brillante para su centrado.

MONITOR DE PURGA

Este monitor es muy sencillo de usar; simplemente seleccionar el tipo de lectura: individual o continua, y situar la sonda en la parte mas alta de la junta a soldar. Automáticamente, y en solo unos segundos, aparecerá en el monitor el porcentaje de oxígeno del interior, con una exactitud de resolución de hasta 0,01% (100 ppm) en volumen.

El procedimiento reduce los tiempos perdidos previos a la soldadura, es fácil y rápido de instalar, garantizando gas saneado donde se quiere aplicar la unión de tubos.

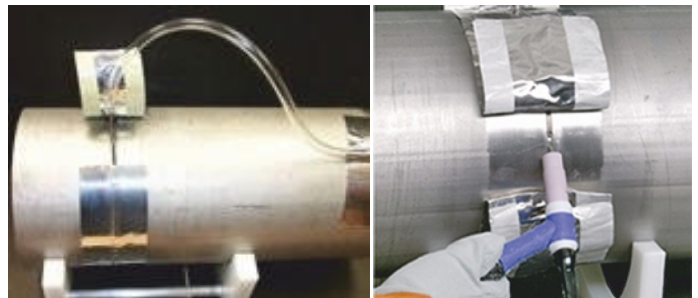
La amortización es inmediata, pues se reduce un gran volumen de gas inerte.



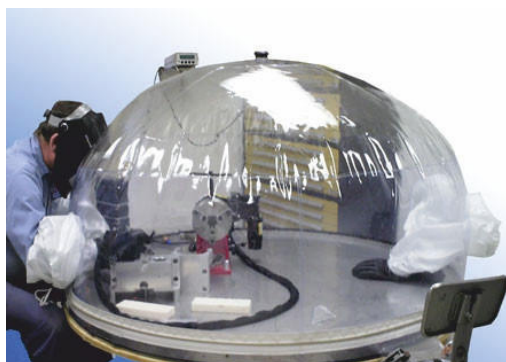
BANDA DE ALUMINIO ADHESIVA PARA SELLADO

Permiten sellar la unión de tubos previamente a la soldadura, para evitar la pérdida de gas inerte. Adhesivo resistente hasta 260°C. Banda central libre de adhesivo.

Modelo	Banda	Rollo	# Caja
CBS-TJP 25	64 mm (2.5")	23 m (75')	18 rollos
CBS-TJP 40	102 mm (4.0")	23 m (75')	12 rollos



CÁMARA FLEXIBLE DE PURGA



- Perfecta para espacios reducidos.
- Ideal para soldar Titanio o metales reactivos.
- Purga rápida y de forma sencilla.
- Soldadura limpia y sin oxidaciones.
- Cómoda, confortable, y fácil transportar y guardar.
- Bajo costo y calidad superior.
- Formatos:



CIRCULAR: diámetros 90~180cm. RECTANGULAR: (90~180)x90x76cm (otras medidas bajo demanda)

PELÍCULA TRANSPARENTE DE PURGA

Se trata de una película de purga soluble en agua totalmente biodegradable que puede usarse como barrera de gas de purga durante soldaduras TIG. Por ser flexible y robusto a la vez, puede usarse en aceros inoxidables, dúplex, cromados, y también en aleaciones de titanio.

Modelo	Descripción	Tamaño	#Caja
CBS-Film 120RG	Kit Rollo+Adhesivo	1x20 m	12
CBS-Film 120B	Paquete Film	1x20 m	12
CBS-Film G500	Bote Adhesivo Gra	500 ml	24
CBS-Film G250	Bote Adhesivo Peq	250 ml	48

Disponible en rollo o plegados en el centro. Puede cortarse a medida para tubo de cualquier diámetro. Asimismo, puede ser perforado para dar cabida a entradas y salidas de gas con poco riesgo de desgarramiento.



1-Limpiar Pared

2-Aplicar Adhesivo

3-Cortar Film diám+30%

4-Presionar Interior

TAPAS DE PAPEL PREFORMADAS

Tapas autoadhesivas para tubos de todos diámetros. Paredes laterales cónicas se amoldan a cualquier espesor de tubo. Ahorro en tiempo de mano de obra y en volumen de gas de purga.

Modelo	Tamaño	# Caja
CBS-TTP 02	2" - 51 mm	192
CBS-TTP 03	3" - 76 mm	192
CBS-TTP 04	4" - 102 mm	48
CBS-TTP 05	5" - 127 mm	48
CBS-TTP 06	6" - 152 mm	48
CBS-TTP 08	8" - 203 mm	48
CBS-TTP 10	10" - 254 mm	48
CBS-TTP 12	12" - 305 mm	48
CBS-TTP 14	14" - 356 mm	24
CBS-TTP xx	Hasta 84" - 2,1 m	

Se instalan manualmente, y se eliminan lavando con agua. 100% Biodegradables e inocuas. Aprobada por EPA y CE. >> Barrera de gas de purga de permeabilidad cero al aire.



1-Despegar adhesivo

2-Colocar en tubería

3-Presionar adhesivo

4-Activar con esponja húmeda

TAPAS DE PAPEL RECORTABLES

* Simple, rápido de construir y adaptable a diversos tamaños de tubería. Se fija con cinta soluble creando un sello estanco.

* Se disuelve fácil y rápidamente con vapor o agua fría.

* No deja residuos.

* Apto para industrias petroquímica alimentaria y nuclear.

* Aprobado por EPA y CE.

* Seguro y 100% Biodegradable.

>> Barrera de gas de purga de baja permeabilidad al aire.



Referencia	Tamaño	Espesor	# Caja
CBS-TPH 3511	22 x 28 cm (hoja)	0.09 mm	500 h.
CBS-TPH 3514	22 x 36 cm (hoja)	0.09 mm	500 h.
CBS-TPH 3522	43 x 56 cm (hoja)	0.09 mm	500 h.
CBS-TPH 6022	39 x 56 cm (hoja)	0.18 mm	250 h.
CBS-TPR 3509	23 cm (rollo 50 m)	0.09 mm	4 rollos
CBS-TPR 3515	39 cm (rollo 50 m)	0.09 mm	4 rollos
CBS-TPR 4020	52 cm (rollo 50 m)	0.13 mm	4 rollos
CBS-TPR 6015	39 cm (rollo 50 m)	0.18 mm	4 rollos
CBS-TPR 6031	79 cm (rollo 50 m)	0.18 mm	4 rollos
CBS-TPC 01	2.5 cm (cinta 92 m)	-	24 rol.
CBS-TPC 02	5.0 cm (cinta 92 m)	-	12 rol.



1-Calcar diám.

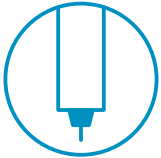
2-Cortar diám+30%

3-Ranuras ~3cm

4-Encintar borde

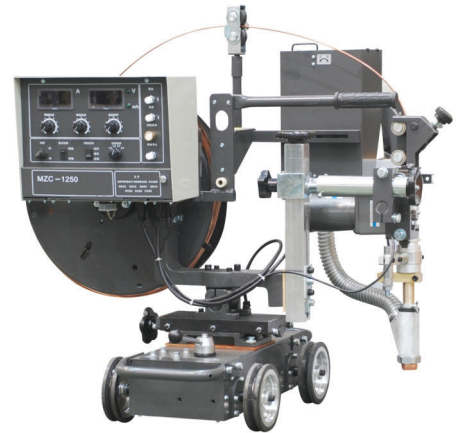
5-Pegar con esponja húmeda

SAW SIMPLE

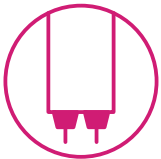


1 Fuente de potencia + 1 Antorcha + 1 Hilo
Deposición ~12 kg/h

Normalmente se realiza con corriente DC+ (más penetración), aunque también es posible con DC- (menos penetración pero más deposición). A medio camino entre ambos existe la posibilidad de usar corriente alterna AC, o también corrientes de onda cuadrada o de forma variable (especiales).



SAW TWIN

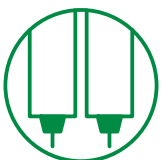


1 Fuente de potencia + 1 Antorcha + 2 Hilos
Deposición ~20 kg/h

Se emplean 2 hilos de menor diámetro fundidos por la misma fuente DC. Aumenta la tasa de deposición, la velocidad, y el calor transferido en el proceso, por lo que requiere repuestos de muy alto rendimiento.



SAW TANDEM



2 Fuentes de potencia + 2 Antorchas + 2 Hilos
Deposición ~25 kg/h

Se necesitan 2 fuentes independientes. La antorcha delantera suelda vertical con una fuente DC+ (mayor penetración y calor), mientras que la segunda antorcha inclinada usa fuente AC (mayor deposición y control del cordón).

* Existen procesos tándem de más hilos, en los cuales se añaden sucesivas antorchas en fila controladas por fuentes AC.



OTROS

* Es posible combinar Twin y Tandem usando dos antorchas twin-wire montadas en tandem con dos fuentes independientes para obtener el máximo rendimiento.

* Otra forma de incrementar la deposición es aplicando un hilo sin corriente eléctrica ("cold wire") directamente sobre el caldo de soldadura, que se fundirá absorbiendo el calor del mismo.

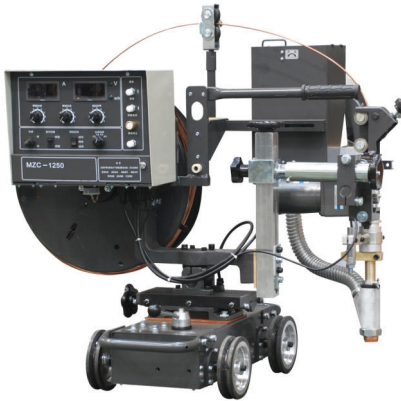
FUENTE DE POTENCIA



FUENTE DE POTENCIA	ZD5-1000E	ZD5-1250E
Peso	310 kg	330 kg
Dimensiones	880 x 590 x 925 mm	
Alimentación	Trifásica 380VAC 50Hz	
Ciclo de trabajo	100%	
Tensión en vacío	80 V	80 V
Voltaje nominal	44 V	44 V
Corriente nominal	1000 A	1250 A
Rango de corriente salida DC	200~1000A (28~44V)	250~1250A (30~44V)
Potencia nominal de entrada	68 kVA	88 kVA
Corriente nominal de entrada	105 A	
Tipo de refrigeración	Convección forzada	
Grado de protección	IP21S	
Clase de aislamiento	200°C	

- Gran aislamiento en transformador principal e inductancia, resistente a altas temperaturas y polvo.
- Circuito principal con contactor AC y trafo de corriente de altas prestaciones.
- Protección contra sobrecalentamiento, sobrecorrientes, pérdidas de fase y fluctuaciones de corriente/voltaje.
- Compensación del voltaje de alimentación.
- Salida múltiples procesos, SAW, gubiado/arco-aire y electroescoria.
- Modos de Corriente Constante (CC) y Voltaje Constante (CV).

TRACTOR Y CABEZAL



TRACTOR DE SOLDADURA	MZC-1250F Single Wire	MZC-1250N Twin Wire
Alimentación	1F ~110VAC 50Hz x 3A	
Diámetro hilo	2.4 - 3.2 - 4.0 - 4.8 mm	1.2 - 1.6 - 2.0 mm
Encendido de arco	Tocando - Raspando	Raspando
Velocidad de avance	9 - 75 m/h	12 - 120 m/h
Velocidad de alimentación hilo	20 - 200 m/h	65 - 650 m/h
Ajuste desplazador X-Y	100 x 120 mm (V x H)	120 x 120 mm (V x H)
Ángulo rotación	360°	
Ángulo de soldadura	45°	
Inclinación paralela	45°	
Capacidad de flux	8 litros	
Capacidad de carga de hilo	25 kg	2 x 20 kg
Dimensiones generales	900 x 520 x 850 mm	925 x 610 x 775
Peso neto	68 kg	62 kg

- Display digital de fácil lectura: Amperios, Voltios, Velocidad del carro.
- Posibilidad de ajuste de parámetros previo a la soldadura.
- Función de detección de contacto del hilo con la pieza de trabajo, y control preciso de retracción del hilo.
- Puntero láser para referencia visual, incluso en condiciones de poca luz.
- Carrete de hilo con amortiguación y ajuste de tensión para evitar problemas de arrastre durante la soldadura.
- Soporte del hilo extraíble para una instalación más fácil y rápida.
- Protección contra corto-circuitos y anti-interferencias de alta frecuencia.
- Tractor guiado sobre raíl.

CABEZAL DE SOLDADURA	MZ9-630B
Alimentación	1F ~110VAC 50Hz x 3A
Diámetro hilo	2.0 - 2.4 - 3.2 - 4.0 mm
Encendido de arco	Tocando - Raspando
Velocidad de alimentación hilo	30 - 300 m/h
Ajuste desplazador X-Y	150 x 150 mm (V x H)
Ángulo de soldadura	45°
Inclinación paralela	45°
Capacidad de flux	8 litros
Capacidad de carga de hilo	25 kg
Dimensiones generales	900 x 520 x 850 mm
Peso neto	52 kg



TIPOS DE FUNDENTE (FLUX)

(1) Según fabricación:

- **Fundido:** la mezcla de material se funde a alta temperatura (1300°C), se solidifica y se muele al tamaño final. Grano más denso, resistente y homogéneo, arco más estable, adecuado altas velocidades, no higroscópico, flux y escoria reciclable y reutilizable, no higroscópico, no permiten adición de desoxidantes (neutral).
- **No-fundido:** las materias en polvo se mezcla con agente aglutinante líquido para formar granos, se secan y tamizan para conseguir el tamaño final. Mejor prevención de poros, escoria fácil de retirar pero no reciclable, puede llevar desoxidantes (activo), se altera la composición del flux, higroscópico (requiere secado). 2 tipos:
 - Cohesionado/Bonded: una componentes en polvo con silicato/cristal líquido, secado a 400-500°C.
 - Aglomerado: mismo proceso pero con ligante cerámico y secado a 800-900°C.

- **Mezclado:** combina fluxes anteriores aprovechando sus ventajas según la proporción; posible segregación.

(2) Según composición química: cantidades de Silicio (SiO2) / Manganeso (MnO) / Fluoruro (CaF2):

- MS / CS / CG / CB / CG-I / CB-I / GS / ZS / RS / AR / BA / AAS / AB / AS / AF / FB / Z.

(3) Según escoria: Tipo Silicato / Tipo Aluminato / Tipo Fluoruro Básico.

(4) Según propiedades químicas: según su reacción con el metal soldado (N = nº de neutralidad de Wall):

- **Activo (Desoxidante):** con alto contenido en SiO2/MnO o con alto contenido en FeO. Una o dos pasadas, pueden limpiar material oxidado. Modifican la composición del metal soldado, dependiente voltaje, 1-pasada.
- **Neutral (N<40):** contenido casi nulo de desoxidantes; compuestos principales Al2O3/CaO/MgO. Uso general, múltiples pasadas, espesor >25mm. No alteran la composición del metal soldado, no cambia según voltaje.
- **Aleado:** cantidad controlada de aleantes para producir aleación soldada, solo para recargues.

(5) Según índice de basicidad: $B = 0.5(FeO + MnO) + CaO + MgO + Na_2O + K_2O + CaF_2 / SiO_2 + 0.5(TiO_2 + ZrO_2 + Al_2O_3)$

- **Ácido (B<1.0):** excelente soldabilidad, soldadura limpia y uniforme, alto contenido en Oxígeno, bajo impacto.
- **Neutro (B:1.0~1.5):** composición química de la soldadura similar al hilo, contenido en Oxígeno relativ. bajo.
- **Básico (B>1.5):** bajo contenido en Oxígeno, alto nivel impacto, buena resistencia a rotura, difícil soldabilidad.
- **Alta Basicidad (B>2.0):** muy bajo contenido en Oxígeno, elevado impacto, puede reducir Azufre y % Silicio. Cuanto más básico: soldadura más estrecha y elevada, posibles defectos de mordida o escoria incrustada.

(6) Según aplicación: Para arco sumergido, revestimiento, electroescoria.

(7) Según metal base: acero al carbono, baja aleación, acero inoxidable, con níquel, con titanio, etc.

(8) Según características de soldadura:

- Para una pasada o múltiples pasadas. Para una pasada por un solo lado o por ambos lados.
- Soldadura de alta velocidad (>60m/h).
- Cantidad de Hidrógeno difusible ultra-bajo (<2mL/100g).
- Tolerancia al óxido, insensible al óxido, buena resistencia a los agujeros.
- Alta dureza, metal base muy duro. Aplicables en depósitos a presión a baja temperatura.

CLASIFICACIÓN DE CONSUMIBLES SAW

Según las Normas USA de consumibles para el soldeo por arco sumergido:

AWS A5.17 - Alambres de acero al carbono y fundentes para soldeo SAW.

AWS A5.23 - Alambres de acero de baja aleación y alto Manganeso y fundentes SAW.

Designación Flux+Electrodo: **F[1][2][3]-E[4]-[5]**

Tipo de Fundente (Flux)	
F:	Flux virgen para soldadura por arco sumergido
FS:	Flux de escoria reciclada o mezclada con virgen

[1] Requisitos de tensión del metal soldado			
código	Tensión Rotura	Lím.Elástico	Elong.
(M)	ksi (MPa)	ksi (MPa)	%
6 (43)	60-80 (430-560)	48 (330)	22
7 (49)	70-95 (490-660)	58 (400)	22
8 (55)	80-100 (550-700)	68 (470)	20
9 (62)	90-110 (620-760)	78 (540)	17
10 (69)	100-120 (690-830)	88 (610)	16
11 (76)	110-130 (760-900)	98 (680)	15
12 (83)	120-140 (830-970)	108 (740)	14
13 (90)	130-150 (900-1040)	118 (810)	14

[2] Tratamiento térmico		
A:	As-welded	P: PWHT

[3] Requisitos de impacto del metal soldado para energía mínima 20 ft-lbf (27 J)	
código	Temp
(M)	°F (°C)
0 (0)	0 (0)
2 (2)	-20 (-20)
4 (3)	-40 (-30)
5 (4)	-50 (-40)
6 (5)	-60 (-50)
8 (6)	-80 (-60)
10 (7)	-100 (-70)
15 (10)	-150 (-100)

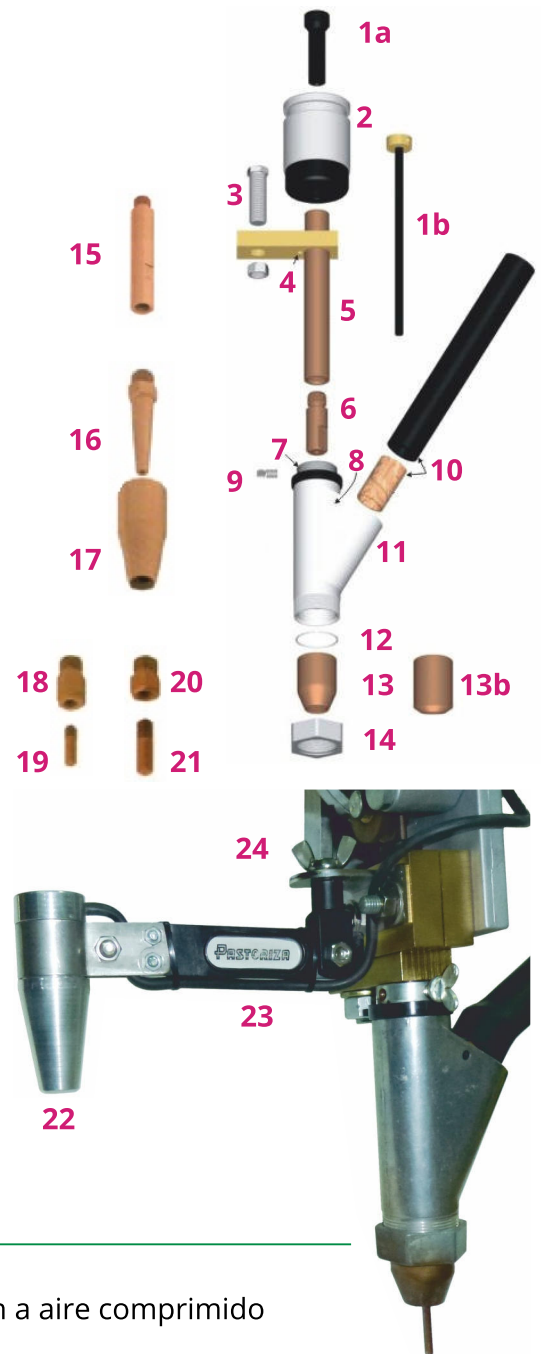
Tipo de electrodo	
E:	sólido
EC:	compuesto

[4] Composición química del electrodo	
código	Contenido
L*	Mn Bajo
M11-M15*	Mn Medio
H*	Mn Alto
A*	Mo
B*	Cr-Mo
Ni*	Ni
F*, M1-6, W	Otros
G	Especial

[5] Composición química del metal soldado	
código	Contenido
A*	Mo
B*	Cr-Mo
Ni*	Ni
F*, M1-6, W	Otros
G	Especial

Nº	Referencia	Descripción
0a	SAW-K231-24	KIT completo, boquilla 2,4 mm (3/32")
0b	SAW-K231-32	KIT completo, boquilla 3,2 mm (1/8")
0c	SAW-K231-40	KIT completo, boquilla 4,0 mm (5/32")
1a	SAW-T10570	Tornillo guía
1b	SAW-S15106-24	Guía interior tobera 2,4 mm (3/32")
2	SAW-S10493-1	Aislador cuerpo potencia
3	SAW-121312	Tornillo y tuerca potencia
4	SAW-T9967-10	Pasador fijador cuerpo
5	SAW-S10157	Cuerpo potencia estándar
6	SAW-S10125-##	Boquilla de contacto, diám. hilo desde 1,6 mm hasta 5,6 mm (1/16" - 7/32")
7	SAW-S10138	Aislante cuerpo guía flux
8	SAW-T9667-30	Pasador cuerpo guía flux
9	SAW-T9078-1	Tornillo fijador cuerpo guía
10	SAW-T13835	Tubo flux y aislante guía
11	SAW-M8249	Cuerpo guía flux
12	SAW-T10574	Aro bloqueo cono flux
13	SAW-T10575	Tobera flux cónica estándar (16,5mm)
13b	SAW-T10575-875	Tobera flux cónica boca 22 mm
14	SAW-S10147	Tuerca retención tobera flux
15	SAW-S10157-###	Extensión cuerpo potencia De 25 mm hasta 1.219 mm (1" - 48")
16	SAW-S10125XL-##	Boquilla contacto especial 1,6 - 5,6 mm
17	SAW-T10575XL	Tobera flux cónica larga
18	SAW-S13921	Adaptador boquillas serie T14050
19	SAW-T14050-##	Boquilla de contacto, diám. hilo desde 1,0 mm hasta 3,2 mm (.035"-1/8")
	SAW-T114050-##	Boquilla de contacto, diám. hilo de 2,0 mm (5/64") y 2,4 mm (3/32")
20	SAW-S8087-TA	Adaptador boquilla serie S-8087
21	SAW-S8087-##	Boquilla de contacto, diám. hilo de 1,2 - 1,6 - 2,0 - 2,4 - 2,8 - 3,2 - 4,0 mm
22	SAW177	Puntero láser blindado 6 Voltios
23	SAW173	Brida y soporte puntero láser
24	SAW175	Horquilla soporte láser

APLICABLES EN CONJUNTO K231



UNIDADES DE ASPIRACIÓN DE FLUX

Bomba de vacío incorporada
#SAWB1-1



Conexión a aire comprimido
#SAWB2



Pistola MAG Ergonómica con Auto-Aspiración de humos ETW-PAA

REPUESTOS

Compatible con los consumibles
Pastoriza de Alto Rendimiento
y con los Bernard estándar

CARACTERÍSTICAS

300 / 400 / 600 Amperios
Apta para soldadura con hilo macizo y tubular
Construcción Naval e Industrial
Fabricación y Reparación
Compatible con la mayoría de sistemas de vacío
Espacio de trabajo más limpio

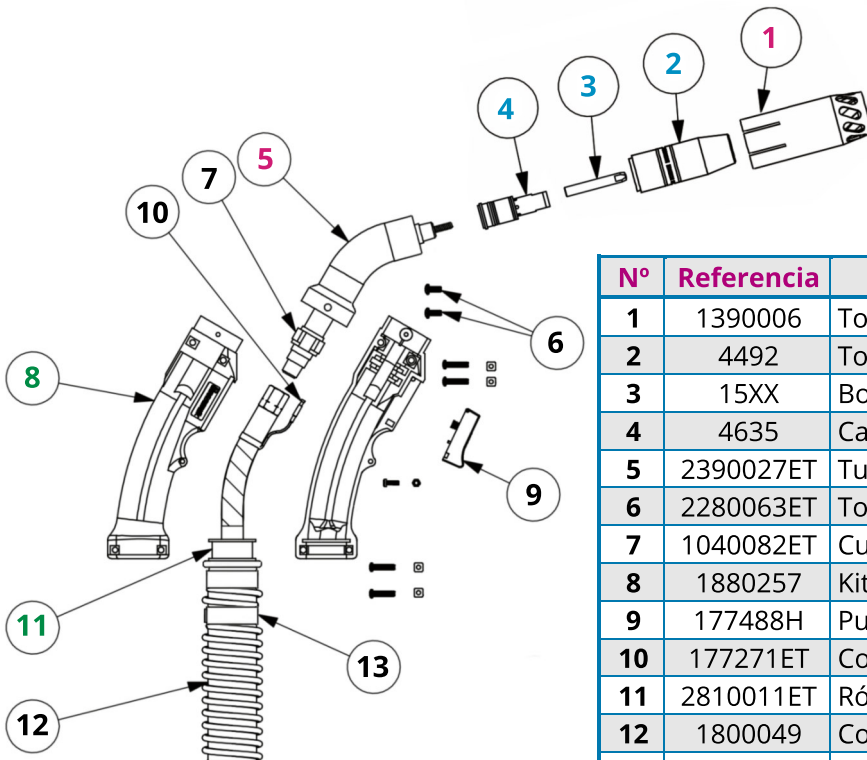


TOBERA Y TUBO

Tobera y tubo de aspiración cromados:
baja adhesión de proyecciones
Volumen reducido:
gran campo de visión

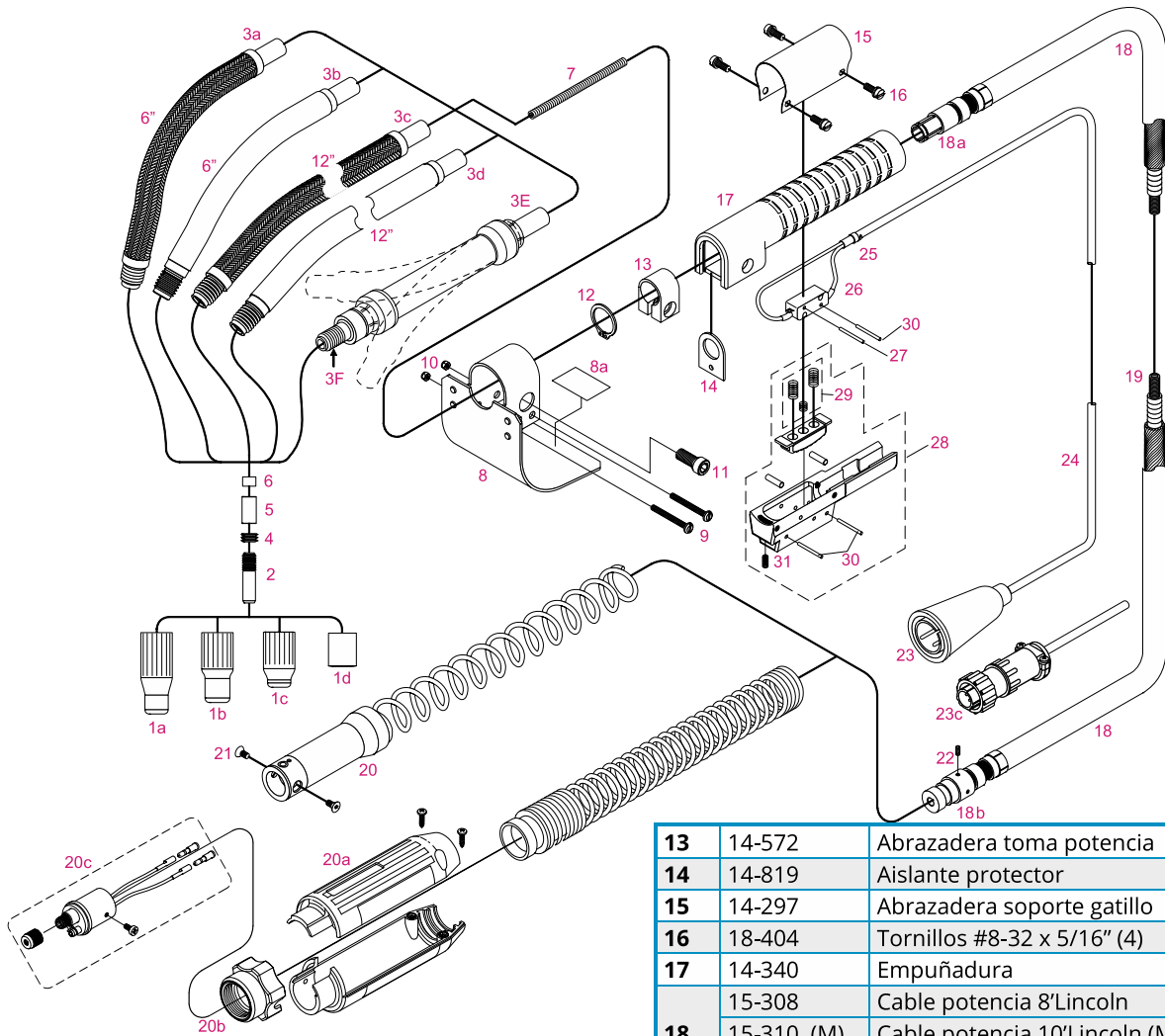
EMPUÑADURA

Ergonómica, compacta y ligera
Gran comodidad y control
Rótula que aumenta la movilidad
y reduce la fatiga de muñeca



Nº	Referencia	Descripción
1	1390006	Tobera de aspiración
2	4492	Tobera aislada de soldadura
3	15XX	Boquilla de contacto Serie 1500
4	4635	Cabezal boquilla larga (difusor)
5	2390027ET	Tubo aspirador
6	2280063ET	Tornillos tubo aspirador (2 ud.)
7	1040082ET	Cuello
8	1880257	Kit empuñadura (incl. tornillos y tuercas)
9	177488H	Pulsador gatillo
10	177271ET	Contactos gatillo (2 ud.)
11	2810011ET	Rótula manguera aspiración
12	1800049	Conducto aspiración
13	1520011	Abrazadera conducto aspiración

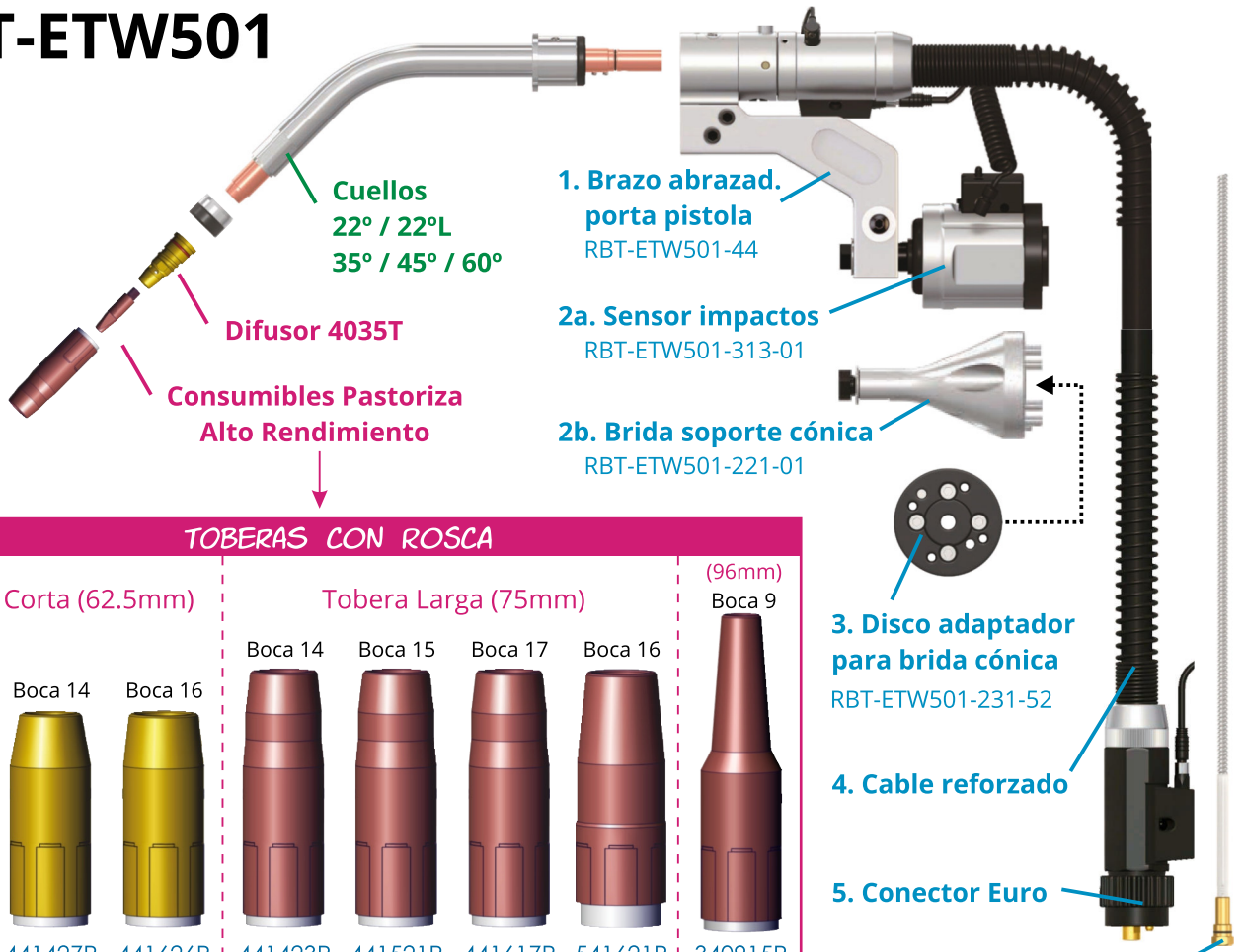
Pistola Semi-automática de 350Amp para soldar hilo tubular auto-prottegido, sin gas (FCAW-S)



Nº	Ref.	Descripción
1a	11-275	Tobera aislada stickout 2-3/4"
1b	11-200	Tobera aislada stickout 2"
1c	11-250	Tobera aislada stickout 1-1/4"
1d	T12313	Protector de rosca (estándar)
2	T14050-09	Boquilla Contacto 0.9 mm (.035")
	T14050-12	Boquilla Contacto 1.2 mm (.045")
	T14050-14	Boquilla Contacto 1.4 mm (.052")
	T14050-16	Boquilla Contacto 1.6 mm (1/16")
	T14050-17	Boquilla Contacto 1.7 mm (.068")
	T14050-18	Boquilla Contacto 1.8 mm (.072")
	T14050-20	Boquilla Contacto 2.0 mm (5/64")
T14050-24	Boquilla Contacto 2.4 mm (3/32")	
3	a, b, c, d	Consultar
3E	LF-1260	Cuello Flexible
3F	LFA-1	Adaptador (intercambiable)
4	18-950	Tuerca fijación guía 5/16"-18
5	18-940	Casquillo acero
6	18-930	Casquillo cerámico
7	13-506	Guía Cuello (Std.)
	13-512	Guía Cuello (XL 30°)
	13-515	Guía Cuello (XL 50°)
8	14-268	Protector Térmico Pequeño
8a	14-270	Indicador de precaución
9	18-780	Tornillos #8-32 x 1.50 (2)
10	18-781	Tuercas #8-32 (2)
11	14-222	Tornillo cabeza roscada
12	18-480	Anillo de retención

13	14-572	Abrazadera toma potencia
14	14-819	Aislante protector
15	14-297	Abrazadera soporte gatillo
16	18-404	Tornillos #8-32 x 5/16" (4)
17	14-340	Empuñadura
18	15-308	Cable potencia 8'Lincoln
	15-310 (M)	Cable potencia 10'Lincoln (Miller)
	15-315 (M)	Cable potencia 15'Lincoln (Miller)
18a	S12802-ET	Fitting cable lado Pistola
18b	S12801-ET	Fitting cable lado Máquina
19	15-128	Guía alambre 10' - .035-1/16
	15-129	Guía alambre 10' - .068-5/64
	15-130	Guía alambre 10' - 3/32
	15-133	Guía alambre 15' - .035-1/16
	15-134	Guía alambre 15' - .068-5/64
15-135	Guía alambre 15' - 3/32	
20	15-531	Empuñadura trasera
20a	2520069	Empuñadura trasera Euro
20b	4816	Tuerca apriete Euro-conector
20c	WC-5060	Euro-conector económico
	WA-5060	Euro-conector estándar
	WB-5060PE	Euro-conector pines extraíbles
21	18-881	Tornillos mango #8-32 x 3/8" (2)
22	18-892	Tornillo fijador #8-32 x 5/16"
23	16-052	Conector señal Lincoln®
23c	079878	Conector señal Miller®
24	16-810 (M)	Manguera señal 10'Lincoln(Miller)
	16-815 (M)	Manguera señal 15'Lincoln(Miller)
25	16-320	Abrazadera manguera señal
26	16-660	Micro interruptor
27	18-332	Pasador interruptor 3/32" x 7/8"
28	16-400	Conjunto cubierta gatillo
29	16-151	Muelles gatillo (3)
30	18-227	Pasadores 3/32" x 3/4" (2)
31	18-628	Tornillo #8-32 x 7/16"

RBT-ETW501



TOBERAS CON ROSCA

Tobera Corta (62.5mm)



441320R 441427R 441626R
451320R 451427R 451626R

Tobera Larga (75mm)



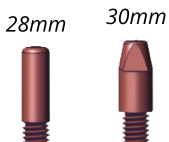
441423R 441521R 441617R 541621R
451423R 451521R 451617R 551621R

(96mm)
Boca 9



340915R
350915R

BOQUILLAS para tobera corta



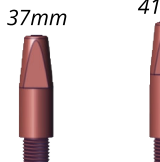
1400 1600

DIFUSOR de Gas



4035T

BOQUILLAS para tobera larga



1700 RBT500

59mm



5900T

3. Disco adaptador para brida cónica

RBT-ETW501-231-52

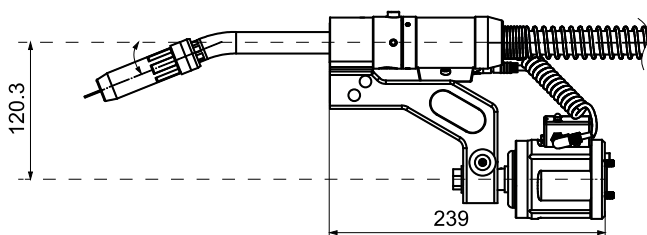
4. Cable reforzado

5. Conector Euro

6. Gusanillo/Camisa

* El disco adaptador para el sensor o la brida cónica varían según los distintos modelos de robot.

Soldadura	Automática MIG-MAG
Refrigeración	Gas
Amperaje	500A (CO ₂) / 385A (M21)
Factor de Marcha	100%
Diámetro de Hilo	Hilo 0.8 - 1.6mm
Longitud	Estándar 1,15 metros
Ángulo Cuello	Estándar 22° (35°, 45°, 60°)

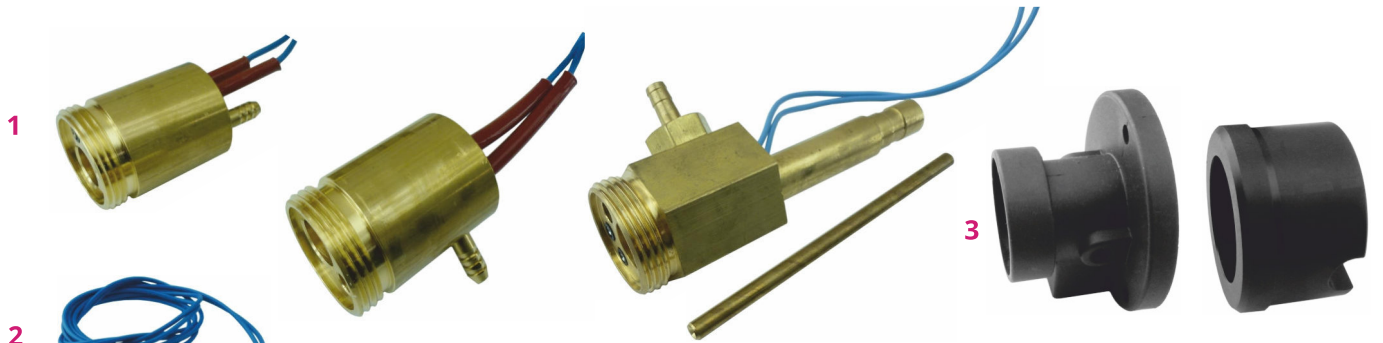


Posición del TCP según cuello y repuestos

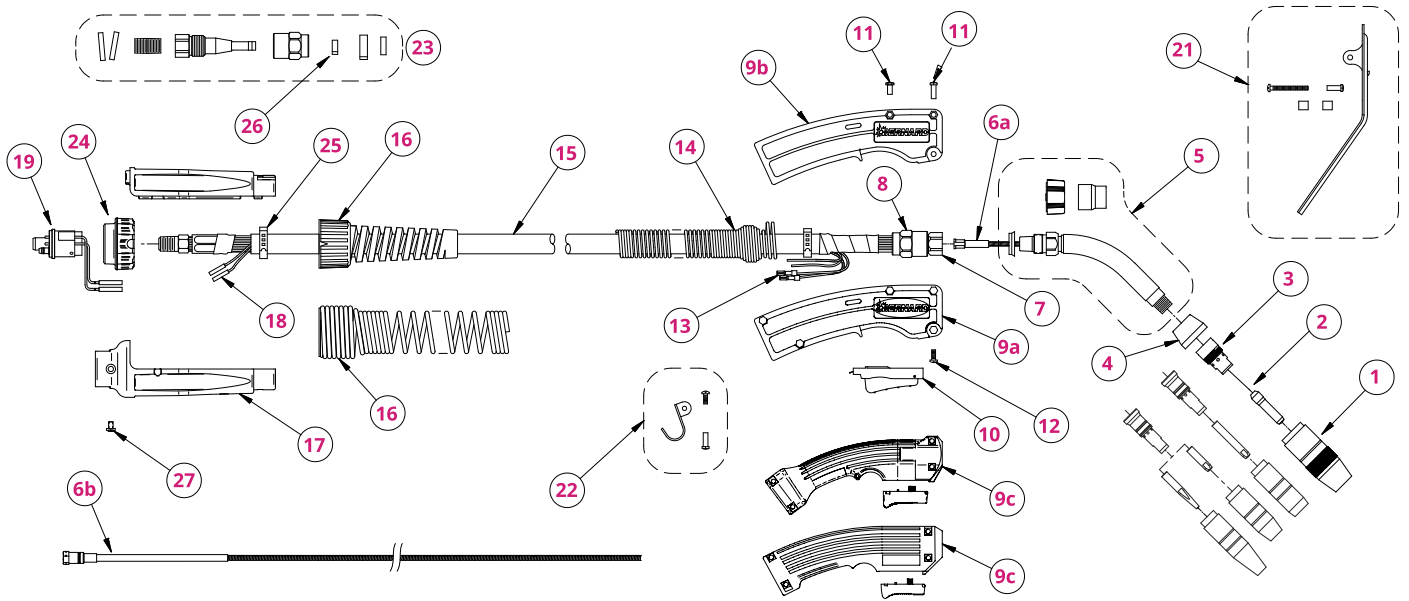


Diferentes versiones de nuestro difusor roscado **4035** especiales para aplicación robótica.

CUELLO	TAPÓN AISLANTE	DIFUSOR CON ROSCA	BOQUILLA DE CONTACTO	TOBERA CON ROSCA
Bernard	WA-4423R	Bernard WA-4035		
Tregaskiss SKS	WA-4423R	Tregaskiss/SKS WA-4035T	Serie 1600S WA-1688S (0.8mm) WA-1696S (1.0mm) WA-1690S (1.2mm) WA-1698S (1.4mm) WA-1691S (1.6mm)	Aligerada Corta 441320R (Boca 12.6mm) 441427R (Boca 14.0mm) 451427R (Boca 14.0mm) 451626R (Boca 16.3mm)
Fronius MTB400i GR MTB320i GR	RBT-402F	Fronius 1.25 WA-4035F		
Esab/ABB PSF 315/M/R	RBT-402P			Aligerada 451423R (Boca 14.0mm) 451521R (Boca 15.5mm) 451617R (Boca 16.3mm)
Fronius MTB400i WR	RBT-402U	Fronius 1.00 WA-4035U	Serie RBT-500 RBT-500 (0.9mm) RBT-501* (1.0mm) RBT-502* (1.2mm) RBT-504* (1.4mm) RBT-506 (1.6mm) <i>*Consultar otras calidades y orificios disponibles.</i>	Reforzada 551621R (Boca 16.3mm) 551930R (Boca 19.0mm)
SCHRUB	RBT-402C			
Dinse DIX 6-3-564	RBT-402D	Dinse WA-4035D		
Binzel ABIROB A360	RBT-402B	Binzel WA-4035B	Serie WA-5900T WA-5985T (0.8mm) WA-5981T (0.9mm) WA-5986T (1.0mm) WA-5982T (1.2mm) WA-5983T (1.4mm) WA-5980T (1.6mm)	Aplicación especial 350915R (Boca 9.0mm)
Bernard Agua Bernard SW600	RBT-402W	Bernard W WA-4035W		



Nº	Código	Concepto
1	O-110	Euro Conector Hembra toma gas trasera
.	O-1101	Euro Conector Hembra toma gas lateral
.	consultar	Euro Conectores para Alimentadores C.E.A.
2	O-100	Bananas Hembra Euro Conector
3	O-1100	Protector plástico Euro Conector estándar
.	EWF-210	Protector plástico Euro Conector EWF 400/500
.	EWF-211	Protector plástico Euro Conector EWF 600
4	EWF-196	Adaptador Guía Bombillo Toma Poten. 35 mm
5	EWF-197	Adaptador Guía Bombillo Toma Poten. 53 mm
6	EWF-198	Adaptador Guía Bombillo Toma Poten. 77 mm
7	O-115	Adaptador Guía Bombillo Tipo Miller
8	EWF-192	Argolla Toma Potencia
9	EWF-200	Tubo roscado 7/16 UNF
.	EWF-201	Tuerca 7/16 UNF para tubo roscado
10	EWF-203	Tubo roscado Autocentrado EWF-400
.	EWF-204	Tubo roscado Autocentrado EWF-450
11	EWF-206A	Guía hilo 400 - inox.< 2,0 mm. Largo 73 mm
.	EWF-206B	Guía hilo 500 - inox.< 2,0 mm. Largo 81 mm
.	EWF-206C	Guía hilo 600 - inox.< 2,0 mm. Largo 100 mm
.	EWF-206D	Guía hilo 450 - inox.< 2,0 mm. Largo 66 mm
12	11GUIAS-210	Guía entrada TR80
.	11GUIAS-370	Guía entrada sobre tornillo M10
13	EWF-411-05	Guía entrada EWF 400
14	EWF-511-05	Guía entrada EWF 500/600
.	EWF-514-21	Guía entrada EWF 450
15	RNN3226	Enchufe rápido toma de gas
16	RNN3356	Macho pasamuros espiga 6 mm (rosca M12x1)
17	RNN3310	Macho panel toma de gas 1/8"
18	EWF-185S	Codo M8 x 1 toma de gas
19	11ELEC-374CC	Electroválvulas 12 V cc.
.	11ELEC-372	Electroválvulas 24 V ac.
.	11ELEC-370	Electroválvulas 42 V ac.
.	11ELEC-373	Electroválvulas 110 V ac.
.	11ELEC-371	Electroválvulas 230 V ac.
20	MANG-5205	Tubo gas 8x5 mm. a selec: negro, azul, rojo
21	consultar	Abrazaderas para tubos de varias medidas
22	EWF-162	Devanadora porta-bobina de hilo estándar



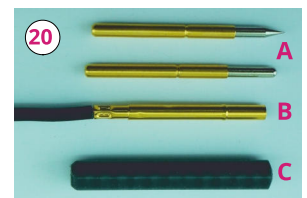
Pos.	300 Amp	400 Amp	600 Amp	Descripción
1	4392	4492	4591	Tobera estándar instalada de serie (otras ver familias)
2	7490	1590	1593	Boquilla contacto instalada de serie (otras ver familias)
3	4335	4635		Difusor estándar instalado de serie (otras ver familias)
4	4323R	4423R		Tapón silicona
5	QT2-45	QT3-45	QT5-45	Cuellos "Q" opcional
	4786	4790	4794	Cuello estándar instalado de serie (otras ver familias)
5	1840031			Maneta aislante tuerca hexágono cuello
	4780			Protector silicona tuerca hexágono
6a	QJL-2330	QJL-3545	QJL-116	Gusanillo de cuello (versiones opcionales)
6b	43115	44215	45415	Gusanillo estándar instalado de serie (otras ver familias)
7	4213B	4313B	4513B	Racor final
8	4305		4416	Tuerca cónica
9a	1880155		-	Empuñadura serie B pequeña
9b	1780006		H-400	Empuñadura serie B estándar / Serie H
9c	1880219		1880220	Empuñadura serie O
10	5662 (M)		-	Gatillo fácil pulsado (con Micro)
	4522			Gatillo con retención
11	4207			Tuerca empuñadura <i>pequeña ref.2030004</i>
12	4209			Tornillo empuñadura
13	2660001			Terminal encaje gatillo
14	-	2520042		Alivio manguera <i>con empuñadura #1780006</i>
15	4261TE	4361TE	4561TE	Cable potencia de 3,0 metros
	4262TE	4362TE	4562TE	Cable potencia de 3,7 metros
	4265TE	4365TE	4565TE	Cable potencia de 4,6 metros
	426XTE	436XTE	456XTE	Cable potencia a la carta
16	2520033		2520041	Alivio de tensión <i>ref. anterior #2520012</i>
17	2520069			Empuñadura trasera <i>ref. anterior #1880074</i>
18	4932			Tubito empalme señal
	WC-5060			Euro-conector con pines económicos
	WA-5060			Euro-conector con pines estándar
19	WA-5060PE			Euro-conector con pines extraíbles
	19A1	9165		Junta gas fina euro-conector
19A2	4421		Junta gas gorda euro-conector	
20	8222Y			KIT Aislante + Receptáculo c/cable + Pin Ø2/Ø3 mm
	O-102			Pin contacto estandard
20A	9443/9445			Pin extraíble Ø2/Ø3 mm
20B	8222/8225			Receptáculo c/cable para pines extraíbles Ø2/Ø3 mm
20C	8221/8227			Aislante receptáculo para pines extraíbles Ø2/Ø3 mm
21	1880012			Protector térmico empuñadura
	1790002			Kit. Gancho opcional
22	1982	1983	1984	Kit. reparación
23	4816			Tuerca apriete Euro conector
24	7669			Abrazadera fijación forro manguera
25	4991		4993	Abrazadera fijación tubo interior
26	608			Tornillo fijación bombillo a mango trasero
27				

19 Euro-Conector



19A2

19A1



MOTORES MAG (KSV 5035)



- #551 - 24 Vdc - 130 W - 200 rpm - **Escaravello 4.7/4.8**
- #552 - 42 Vdc - 130 W - 200 rpm - **Escaravello 400/450/500/600**
- #556 - 24 Vdc - 130 W - 200 rpm - Tacómetro - Kemppi/Lincoln
- #558 - 42 Vdc - 130 W - 200 rpm - Tacómetro
- #603 - 42 Vdc - 130 W - 200 rpm - Robot-Esab
- #550 - 17 Vdc - 130 W - 200 rpm - Tech

MOTORES SAW (KSV 5035)

- #375 - 24 Vdc - 130 W - 35 rpm - SAW A2
- #376 - 24 Vdc - 130 W - 35 rpm - Tacómetro - SAW A2 (antiguo)
- #377 - 24 Vdc - 130 W - 35 rpm - Tacómetro - SAW A2
- #735 - 24 Vdc - 130 W - 200 rpm - Tacómetro - SAW A2 ficha
- #736 - 24 Vdc - 130 W - 200 rpm - Tacómetro - SAW A2 cables

OTROS MOTORES



MOTOR MAG (PM 4228)
#1100 - 24 Vdc - 100W
200 rpm - Tacómetro



MOTOR PEQUEÑO (KSV 4030)
#182 - 24 Vdc - 40W - 200rpm
#186 - 42 Vdc - 40W - 200rpm



MOTOR GRANDE (OSLV)
#112 - 24 Vdc - 90W - 220rpm
#113 - 42 Vdc - 130W - 200rpm

REPUESTOS MOTORES



- #11CORON-52 - Corona motor **Escaravello**
- #11CORON-55 - Corona motor Sunarc/Esab/Kemppi
- #11CORON-57 - Corona motor Esab A2



#EWF-287 - Kit Escobillas motor **Escaravello**



#RDM1010 - Rodamiento de agujas motores **Escaravello**




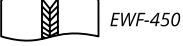





- #11CHAVE-210 - Chaveta interior de motor **Escaravello** (media luna 3x3,7)
- #EWF-420-09 - Chaveta entre rodillos de arrastre EWF (paralela 4x4x8)

RODILLOS MAG

Escaravello (EWF) y otros mecanismos



TIPO DE RODILLO		EFW 400	EFW 450	EFW 500	EFW 600	Mechafin	FRM/CEA
Ref. 11RODIL-código	Dia. Hilo	30x10/22	40x10/32	40x10/32	40x10/22	30x12/14	37x12/19
Canal en V (hilo macizo)  	0,6 - 0,8	541V	45006V	551V	561V	361V	761V
	0,8 - 1,0	542V	45008V	552V	562V	362V	762V
	1,0 - 1,0	543V	45010V	553V	563V	363V	763V
	1,0 - 1,2	544V	45012V	554V	564V	364V	764V
	1,2 - 1,2	545V	45014V	555V	565V	365V	765V
	1,2 - 1,6	546V	45016V	556V	566V	366V	766V
	1,6 - 2,4	547V	45018V	557V	567V	367V	767V
	2,4 - 2,8	548V	45020V	558V	568V	368V	768V
	2,4 - 3,2	549V	45024V	559V	569V	369V	769V
Canal V Moleteado (hilo tubular)  	1,0 - 1,0	543M	45008M	553M	563M	363M	763M
	1,0 - 1,2	544M	45010M	554M	564M	364M	764M
	1,2 - 1,2	545M	45012M	555M	565M	365M	765M
	1,2 - 1,6	546M	45014M	556M	566M	366M	766M
	1,6 - 2,4	547M	45016M	557M	567M	367M	767M
	2,4 - 2,8	548M	45018M	558M	568M	368M	768M
Canal en U (hilo aluminio)  	0,8 - 1,0	542U	45008U	552U	562U	362U	762U
	0,9 - 1,0	543U	45010U	553U	563U	363U	763U
	1,0 - 1,2	544U	45012U	554U	564U	364U	764U
	1,2 - 1,2	545U	45014U	555U	565U	365U	765U
	1,2 - 1,6	546U	45016U	556U	566U	366U	766U
	1,8	-	45018U	-	-	-	-
Canal V+V molet. 	1,2 - 1,2	545VM	-	555VM	565VM	365VM	765VM
	1,2 - 1,6	546VM	-	-	-	-	-
Liso presión completo		540 (540M)	550	550	560	360	760
Corona porta-rodillos		596	-	597	598 / 599	396	Consultar
Corona motriz		594	450CM	595	-	394	
Brazo de presión izq.		EFW-411-02	EFW-514-09	EFW-511-02	EFW-610-03	11ME8944/8	Consultar
Brazo de presión dcho.		EFW-411-03	EFW-514-10	EFW-511-03	-	-	
Palanca de presión completa		EFW-411-04	EFW-514-14	EFW-511-04	EFW-610-04	11ME8944/F	
Guía entrada hilo completa		EFW-411-05	EFW-514-21	EFW-511-05	EFW-610-05	11ME62032	
Eje corona porta-rodillos		EFW-411-14	EFW-514-01	EFW-511-14	-	11ME74768	
Maneta fijación rodillos		EFW-411-15	EFW-514-03	EFW-511-15	EFW-610-15	11ME62037	
Tapa corona motriz		EFW-411-16	EFW-514-17	EFW-511-16	-	-	
Mecanismo Completo		EFW-411-00	EFW-514-00	EFW-511-00	EFW-610-00	-	-

* Ejemplo Ref. 11RODIL-545M: Rodillo Mecanismo EWF400 para hilo tubular de 1,2mm Canal V moleteado.
 * Modelos FRM compatible: CEA, Lincoln, Praxair. // * Otros modelos y compatibilidades: consultar.

MECANISMOS ARRASTRE ESCARAVELLO



CUELLOS ESTILO BND

RECTOS (180°)
 QT-180-? Largo a la carta
 QT-180-3 106.7 QT-180-5 149.9 QT-180-7 203.2

Todas las dimensiones están en milímetros.
 Rosca difusor: 1/4-18 NPT Bernard Especial.

FLEXIBLES
 QT-F-6 (cuello giratorio / flexible) 166.8
 QT-F-8 (cuello giratorio / flexible) 217.6

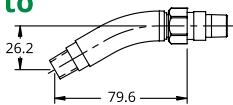
QT2-30 101.6 QT3-30 137.2 QT5-30 190.5
 QT2-45 [4786] 94.0 [70.5] QT3-45 [4790] 129.5 [100.0] QT5-45 [4794] 177.8 [130.5]
 QT2-60 116.8 QT3-60 116.8 QT5-60 162.6
 QT2-80 96.5 QT3-80 129.5 QT2-45-12 (curvado de 45°) 307.3

Cuerpo de la antorcha fijo (apretado con llave) y protector de tuerca: 4780
 Cuerpo de la antorcha giratorio (apretado con la mano) con junta y tuerca plástica: 1840031 1840057

NUEVOS CUELLOS ETW

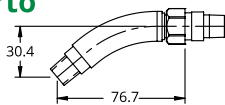
Corto

30°



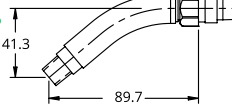
Corto

40°



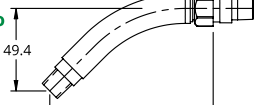
Semi-corto

40°



Estándar

45°



ESPECIALES

CUELLOS A MEDIDA



CAMISAS

Camisas / Gusanillos Bernard estándar			
300 Amp.	400 Amp.	600 Amp.	Diámetro hilo
43015/L2A	43015/L2A	43015/L2A	0,6 - 0,8 mm
43115/L3B	44115/L3A	44115/L3A	0,8 - 1,2 mm
43215/L4B	44215/L4A	44215/L4A	1,2 - 1,6 mm
-	44315/L6A	44315/L6A	1,2 - 2,0 mm
-	-	45415/L7A	2,0 - 2,4 mm
-	-	45615/L8A	2,4 - 2,8 mm
-	-	46715/L8A	2,4 - 3,2 mm

Camisas / Gusanillos para Aluminio		
Estándar	43115X	0,8 - 1,2 mm
	44215X	0,9 - 1,6 mm
Punta Metálica	1910037	0,8 - 1,2 mm
	1910038	0,9 - 1,6 mm
Blindaje Metálico	1920218	0,8 - 1,2 mm
	1920223	1,2 - 1,6 mm

NOTA: intentar que la punta de la camisa quede cerca de la boquilla de contacto dentro del difusor.

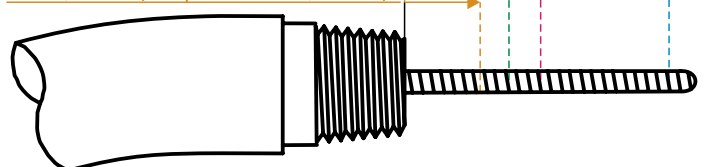
Recomendaciones Instalación Camisas

1. Desconectar la pistola y estirar la manguera.
2. Quitar el difusor del cuello y extraer la camisa usada.
3. Redondear la punta de la camisa antes de introducirla.
4. Insertar la nueva camisa hasta que haga tope. Para facilitar la entrada se puede girar a la vez que se empuja, pero nunca forzarla ya que podría doblarse.
5. Enchufar la pistola al alimentador o máquina.
6. Empujar el sobrante hacia el interior del cuello y cortar a la medida según el repuesto a instalar (ver derecha).
7. Eliminar rebabas en la punta e instalar difusor.

Difusor (Boquillas)

Longitud Corte

- 4335, 4435 (Boquillas 7400, 4200) | 30 mm
- 4035, 4735 (Boquillas Roscadas) | 30 mm
- 4535 (Boquillas 7400,3500), Ctrfire | 18 mm
- 4835, 4935 (Boquillas 1500,4200F) | 15 mm
- 4235, 4635 (Boquillas 1500,4200F) | 10 mm



T. ESTÁNDAR PEQUEÑA

Estándar (67mm) (83mm)

4391 4392 4295
4393 4394

50.8mm 50.8mm
31.8mm

15XX 42ZZF 74XX 42ZZ

4235 4335
4235T 4335T
4235.116 4335.116

TOBERAS LARGAS ESTÁNDAR Y ALTO RENDIMIENTO

Estándar (75mm) **Casquillo Serie Larga (75mm)** **Casquillo Reforzadas (75mm)**

4491 4492 341118 341220 441423 441522 441623 541423 541630 541930
4591 4592 351118 351220 451423 451522 451623 551523 551630 551930
451522S

50.8mm 50.8mm 50.8mm 34mm 37mm 41mm 46mm

31.8mm 74XX 15XX 42ZZF 42ZZ T4031Ø 17XX 18XX 46XX

4435 4635 4835 4935 T404-3 4735 4135T 4535
4435T 4635T 4835T 4935T T404-3 4735T 4135T 4535T
4635.116

T. CORTAS ALTO RENDIMIENTO

Serie Corta (62.5mm) (85mm)
*S = sin casquillo (65.5mm)

441320 441427 441626 340914 350914
441320S 441427S 441626S 441320S 441427S 441626S

57mm 35mm 28mm 30mm 31.8mm

13XX 14XX 16XX 74XX 35XX 57ZZ

4735 4135T 4535
4735T 4135T 4535T

TOBERAS ROSCADAS - ROBÓTICA

(96mm) **Serie Corta (62.5mm)** **Serie Larga (75mm)**

340915R 441320R 441427R 441626R 441423R 441521R 441617R 541621R
350915R 451320R 451427R 451626R 451423R 451521R 451617R 551621R

59mm 28mm 30mm 4035 (Estándar Bernard) 37mm 41mm
- con tobera corta - -T (Tregaskiss, Tweco, SKS) 17XX RBT500
-W (Bernard agua) 38mm
-F (Fronius 1.25)
-U (Fronius 1.00)
-B (Binzel)
-D (Dinse)

CENTERFIRE Consultar Modelos Bernard®

51mm TT D-1
38mm T DS-1

TERMINACIÓN REFERENCIAS DE BOQUILLAS SEGÚN DIÁ. HILO

Diá. Hilo	0,6	0,8	0,9	1,0	1,2	1,4	1,6	2,0	2,4	2,8	3,2
XX	97	88	89	96	90	98	91	92	93	94	95
ZZ	84	85	81	86	82	83	80	-	-	-	-
Ctrfire	023	030	035	039	045	052	062	-	-	-	-

REFERENCIAS TOBERAS

BRONCE
COBRE
*S= sin casquillo

1. ESTILO PISTOLA
S Std. Bernard
Q Q Bernard
P Pastoriza
C Estándar
A Automática
R Robótica
E ETWelding
N Sin Nombre

2. MANGUERA POT.
15 150 Amperios
20 200 Amperios
30 300 Amperios
40 400 Amperios
42 425 Amperios
45 450 Amperios
50 500 Amperios
60 600 Amperios

3. LARGO TOTAL
03 03 pies - 0,92 m
05 05 pies - 1,50 m
08 08 pies - 2,40 m
10 10 pies - 3,05 m
12 12 pies - 3,70 m
15 15 pies - 4,57 m
20 20 pies - 6,16 m
xx largo a la carta



Configuración Pistolas MAG

REV.08

Ejemplos Fórmula Pistolas

1 2 3 4 5 + 6 7 8 9 10 11
P 42 15 G7 K15 + 37 H 1 B E 72B
Q 40 12 A2 E + 1 E 2 B E 16C

4. MANGO Y GATILLO
A1 Gatillo estándar
A2 Gatillo estándar
A3 Gatillo estándar
A5 Gatillo estándar
A4 Gatillo estándar
A6 Gatillo estándar
A7 Gatillo estándar
S7 Corto sin gatillo
M7 Mediano sin gatillo
H7 Gatillo 422 metálico
G7 Gatillo 422 metálico

5. CUELLO
B corto (QT2)
O corto (QT2)
Z corto (4786)
N corto (110 mm)
N 300 mm (QT2-45-12)
N 100 mm (H013)
F ~110 mm (H018)
K ~190 mm (H026)
S 400 mm (H050)
Y Cuello a la carta
H largo (QT5)
U largo (QT5)
L largo (4794)
A semi-corto (127 mm)
A Flexible largo (QTF8)
C Flexible corto (QTF6)
I 120 mm (H015)
P ~140 mm (H021)
T ~220 mm (H029)
X ~320 mm (H039)
W 900 mm (H100)
Otros ángulos: poner letra+grados.

6. BOQUILLA
1 1500
2 4200
3 3500
4 4600
5 5700
7 7400
9 4200F
33 1300
34 1400
36 1600
37 1700
38 1800 (RBT500)
59 5900
51 Bernard QuickTip
52 Rosca Tregaskiss
81 Centerfire T
82 Centerfire TT

7. DIA. HILO
A .023" - 0,6 mm
B .030" - 0,8 mm
C .035" - 0,9 mm
D .039" - 1,0 mm
E .045" - 1,2 mm
H .052" - 1,4 mm
I 1/16" - 1,6 mm
P .068" - 1,7 mm
T .072" - 1,8 mm
K 5/64" - 2,0 mm
L 3/32" - 2,4 mm
M 7/64" - 2,8 mm
N 1/8" - 3,2 mm

8. DIFUSOR
1 4235.116
2 4635.116
3 4835
4 4935
1 4335.116
2 4435
3 4535
1 4735
1 4735T
1 4035
1 D114Q
2 D118Q
1 DS-1
2 D-1

9. CAMISA
O 43015 / L2A
A 43115 / L3B
C 43215 / L4B
D 44115 / L3A
B 44215 / L4A
E 44315 / L6A
F 45415 / L7A
G 45615 / L8A
H 46715 / L8A
R 1910037
U 1910038
S 1920218
T 1920223
Z 43115X
X 44215X

10. CONECTOR
B Bernard
E Europeo
H Hobart
L Lincoln
M Miller
T Tweco 4
W Tweco 5



PASTORIZA
soldadura

REPRESENTACIONES HERMANOS PASTORIZA, S.L.
 Entrada Zona Franca Bouzas, Nave 1, 36208 Vigo.
 ☎ +34 986 29 96 97 - www.pastorizasoldadura.com

11. TOBERA
1 4295
2 4392
3 4492
4 4492HD
5 4492HT
6 4391
7 4491
8 4591HD
1 441320'
2 441423
3 441427'
4 441522
5 441623
6 441626'
1 NST-3818B
2 NS-1218B
3 N-5814B
4 NS-5818B
5 N-3418B
B - Bronce
C - Cobre
1 441320R'
2 441427R'
3 441521R
4 441626R'
5 441617R
6 451423R
7 350915R
1 340914
2 341118
3 341220
2 541423
4 551523
5 541630
6 541930
2 541423R
4 541621R
6 541930R
1
2
3
4 4591HD
5 451320'
6 451423
2 541423
4 451522
5 451623
6 451626'
NS-1218C
N-5814C
NS-5818C
N-3418C
C Centerfire
1 Rosca
2 Rosca HD
3 Rosca HD
4 Rosca HD
5 Rosca HD
6 Rosca HD
7 Rosca HD
8 Rosca HD
1 Simplex
2 Simplex
3 Simplex